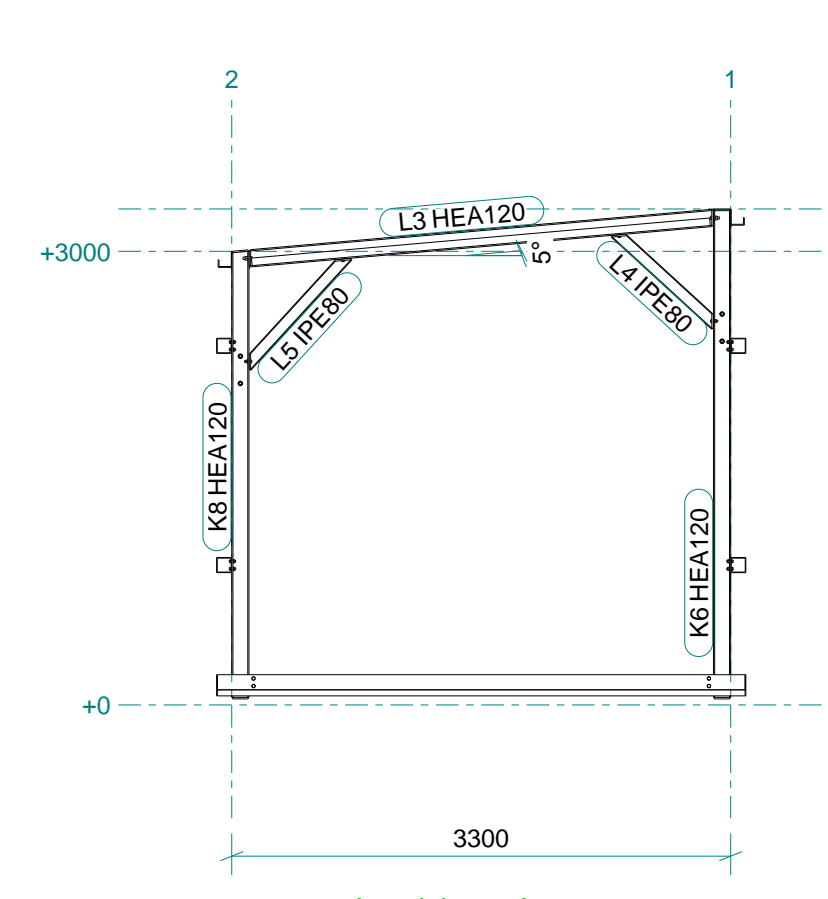
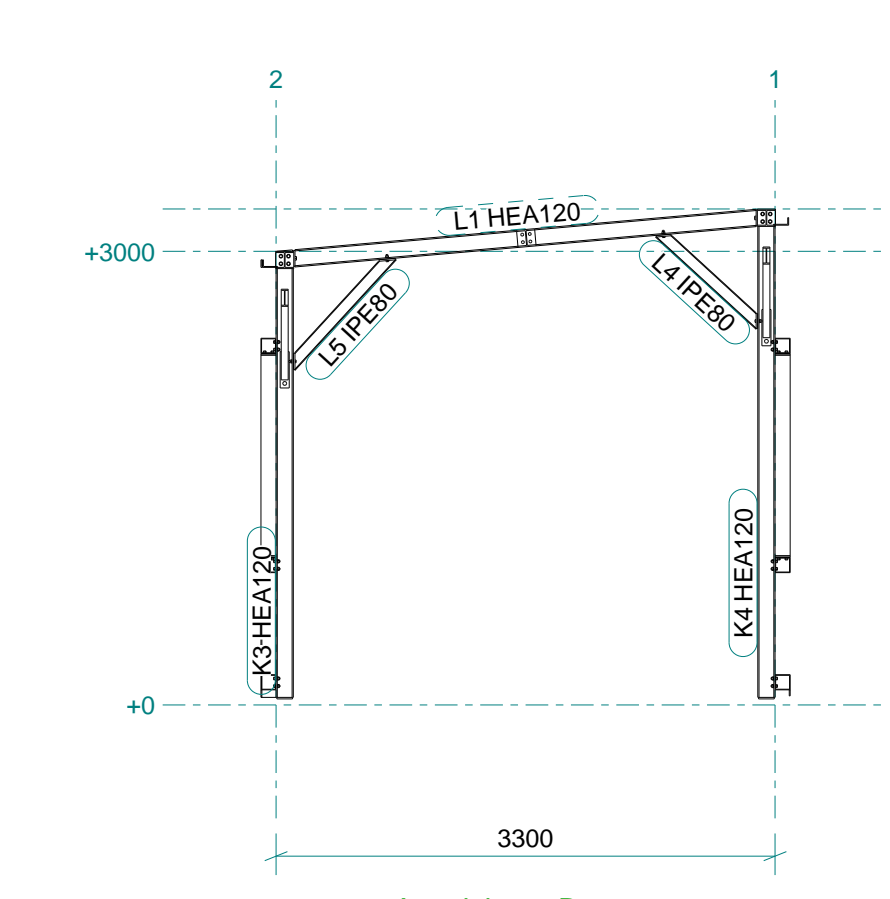


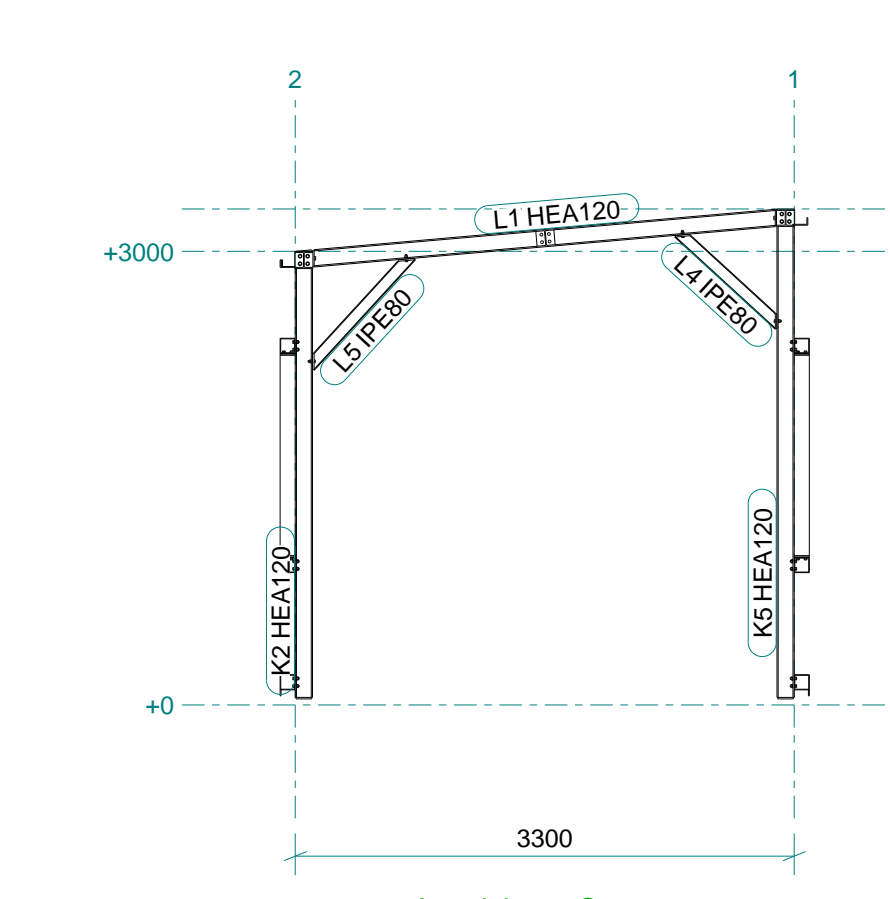
Bovenaanzicht
1:50



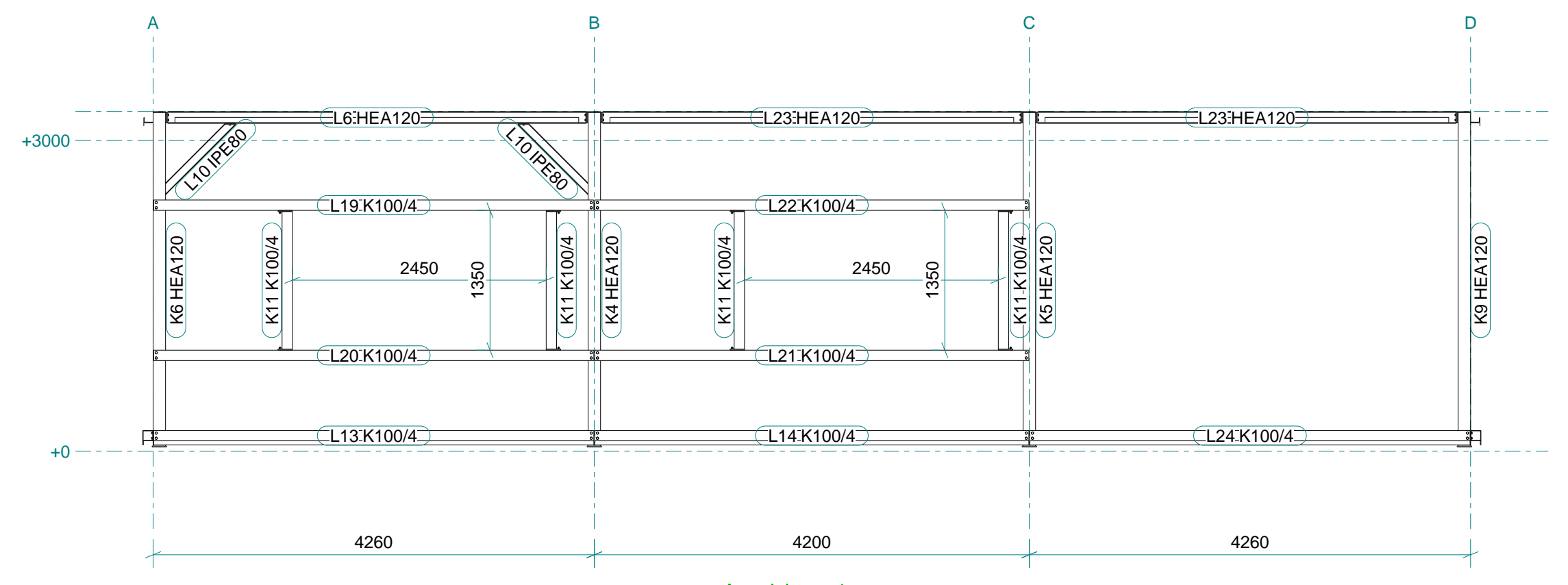
Aanzicht as A
1:50



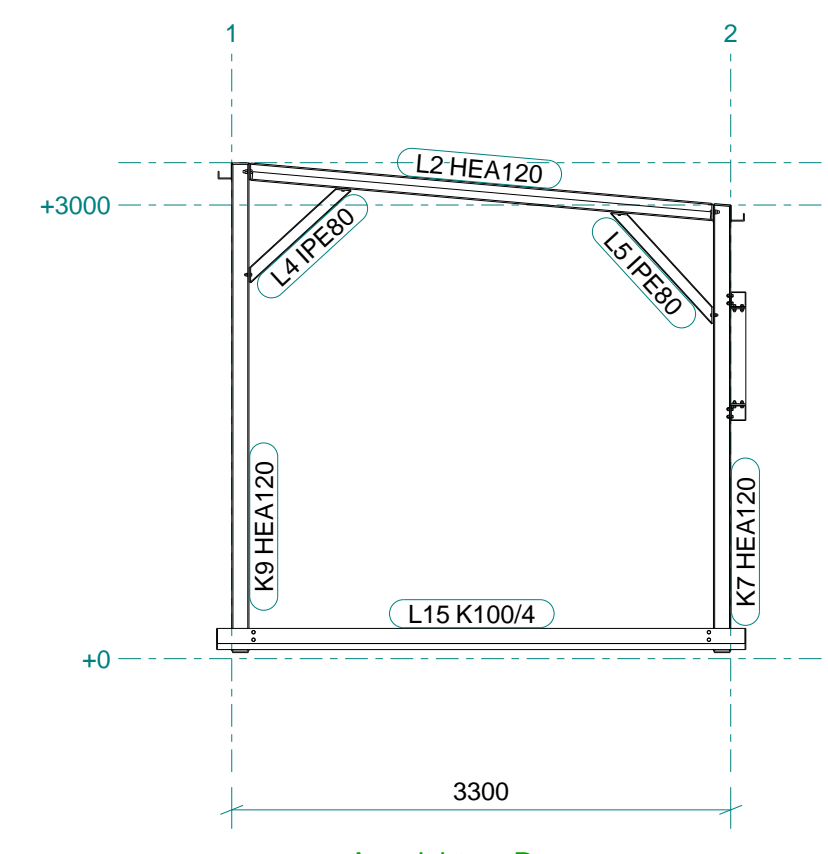
Aanzicht as B
1:50



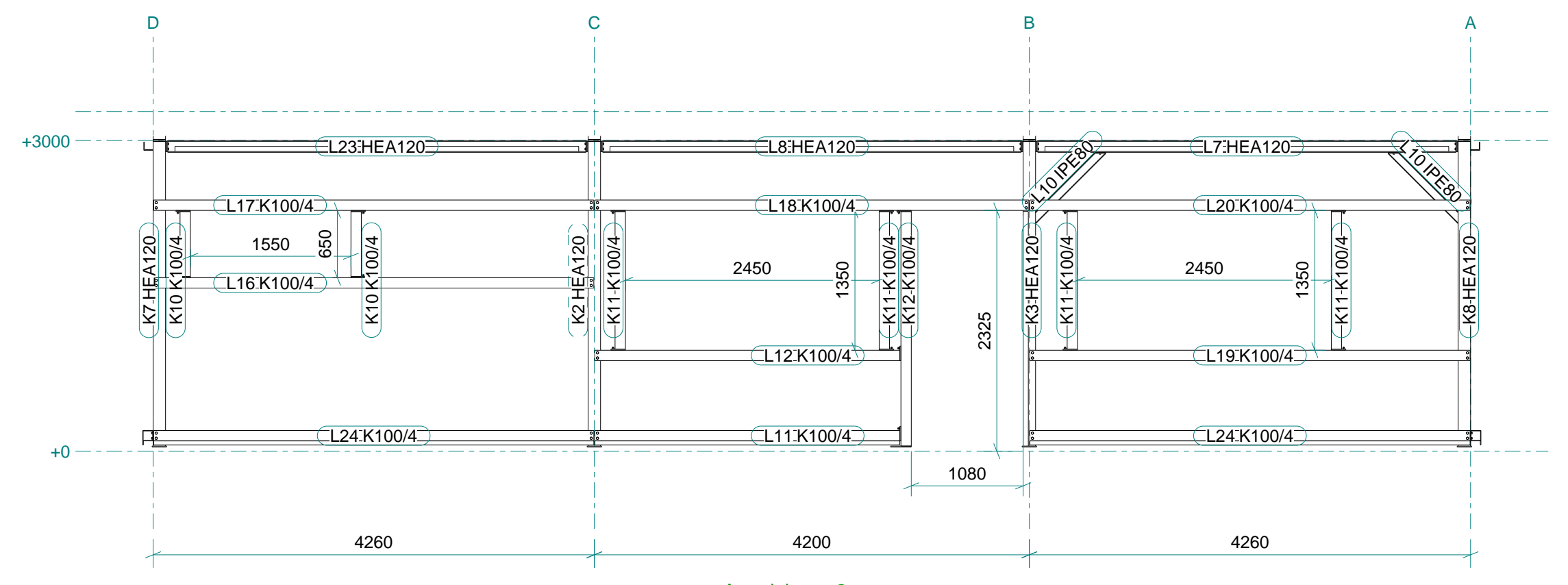
Aanzicht as C
1:50



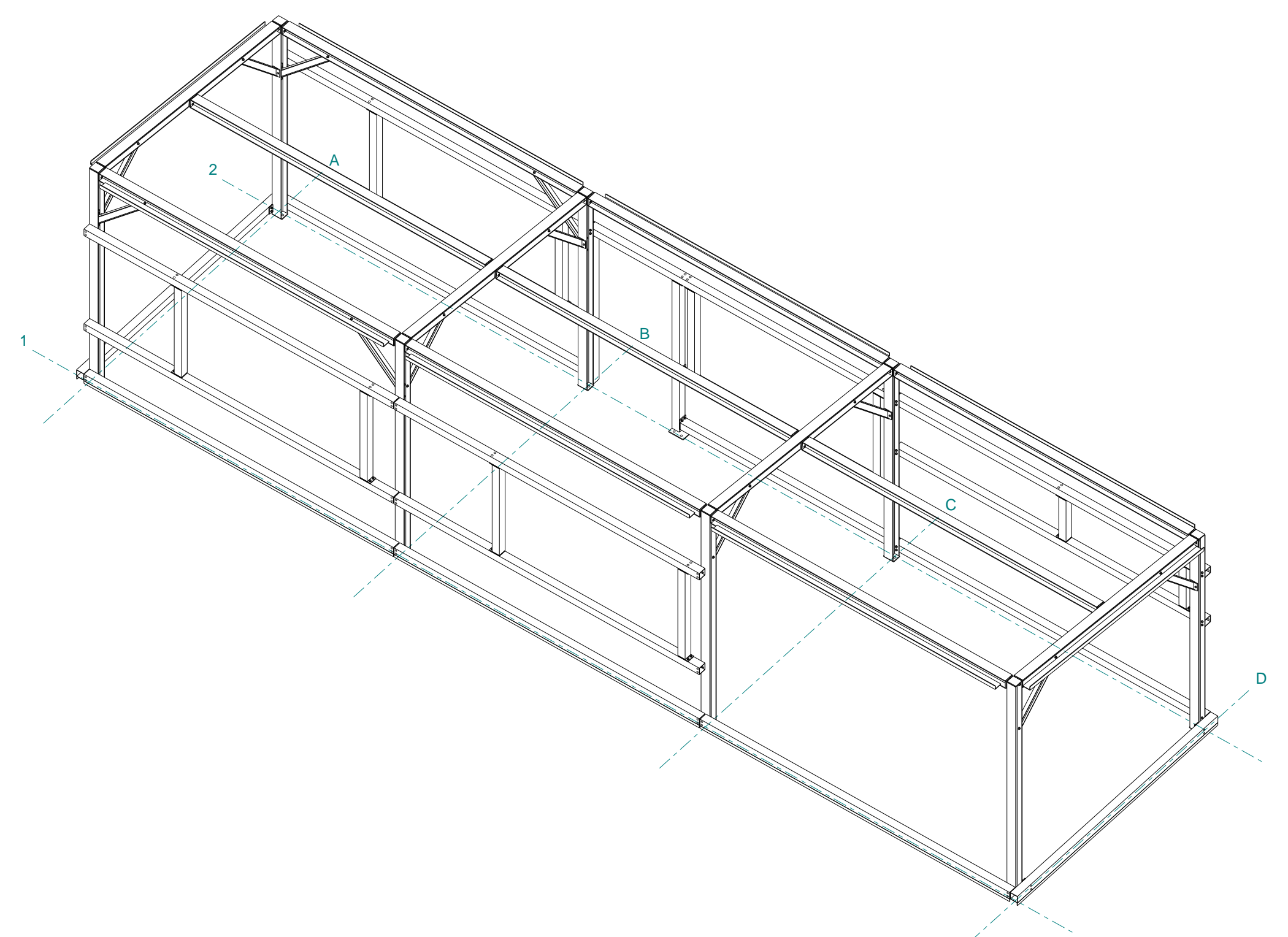
Aanzicht as 1
1:50



Aanzicht as D
1:50



Aanzicht as 2
1:50



3D
1:50

1		1	Definitief gemaakt.	11.07.2022
Rev. no.	Revisie merk	Revisie omschrijving	Revisie datum	Tek
Werk: Kantoor Eemshaven			Getekend:	
Onderwerp: STAALOVERZICHT			Datum: 05.07.2022	
Opdrachtgever: S4 Energy			Schaal: zie aanzicht	
Bouwadres:			Conservering: n nb	
Mat.soorten en kwal.: Platen en profielen S235JR volgens NEN-EN 10025-2, buis en kokerprofielen: S235JR volgens NEN-EN 10210-1 (warmvervaardigd) S235JR volgens NEN-EN 10219-1 (koudvervaardigd)				
Lassen a=0,5x(t(min))-4, tenzij anders vermeld, volgens NEN-EN-ISO 2553:2014. Boutkwaliteit 8.8, tenzij anders vermeld				
		Constructie: n nb	Dak & Gevel:	Formaat: A1
Tekening: G [4]		Status: definitief 11-7-2022		

Fabricage volgens
NEN-EN 1090-2:2018
Uitvoeringsklasse: EXC1
Functionele tolerantie klasse: 1