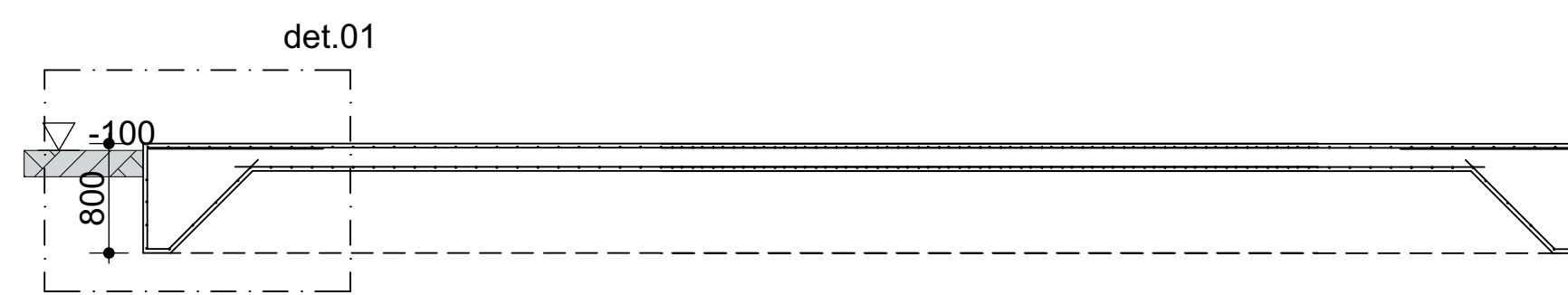
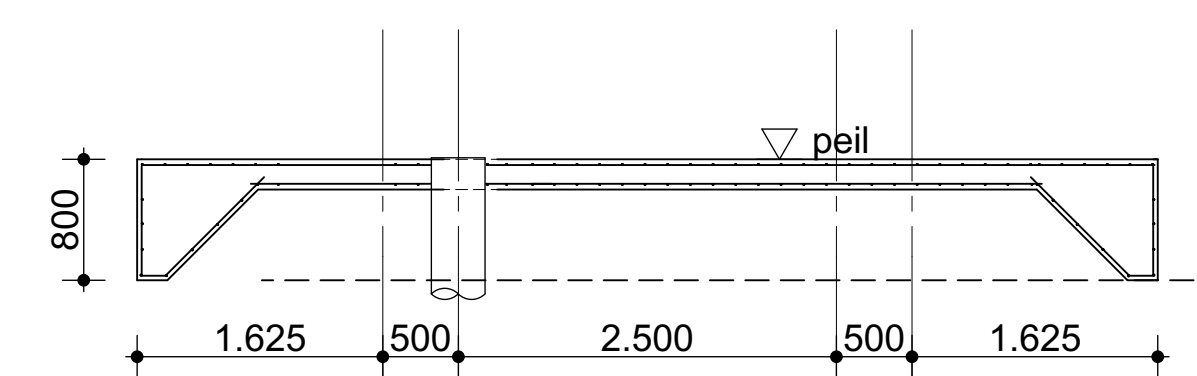


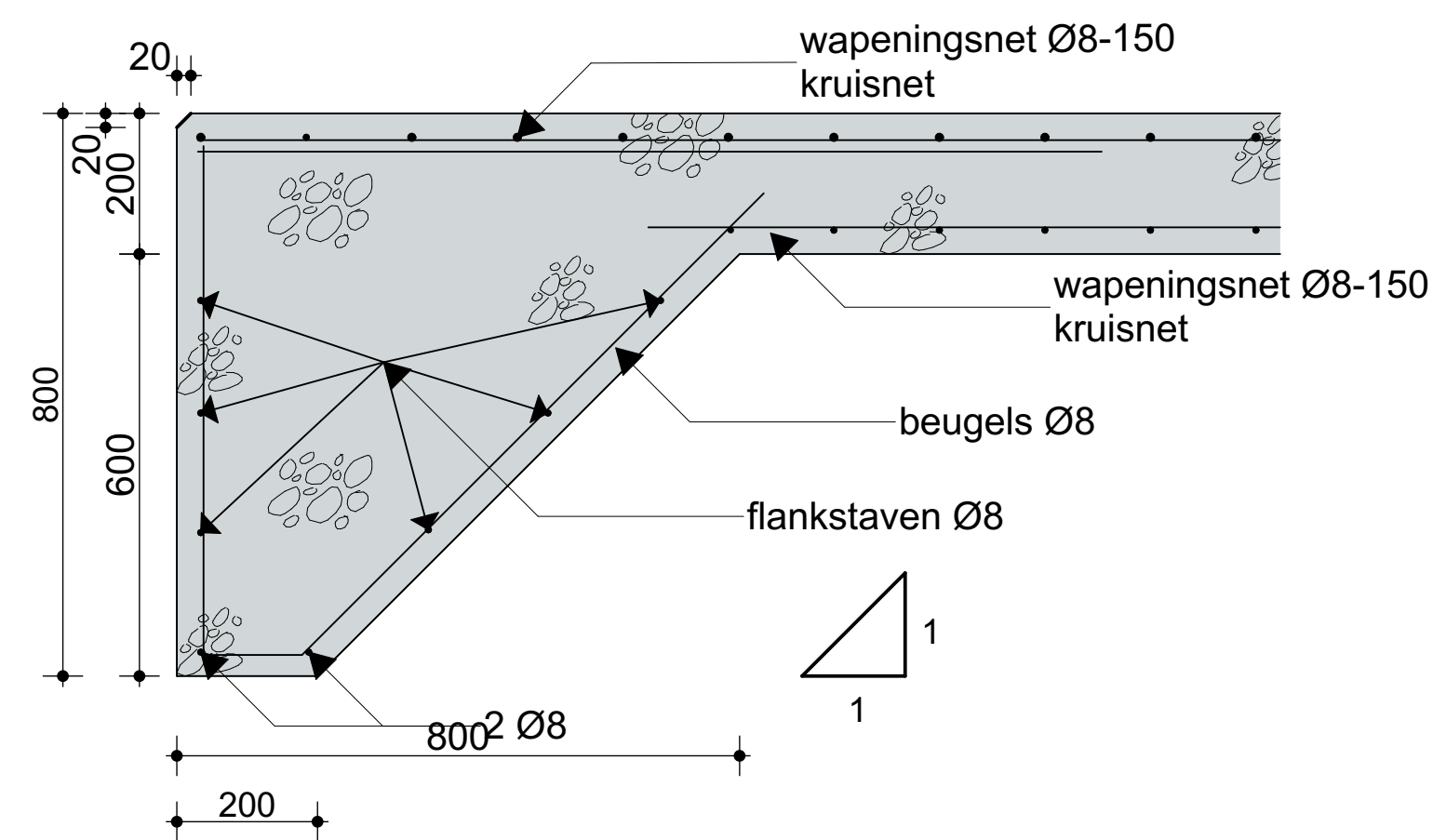
wapening/vorm tekening




Doorsnede A-A



Doorsnede B-B



det.01

RENVOOI	
Beton C28/35 Betonstaal B500B Dekking 40mm Vellingkant 20mm	
TEKENING: 21910005-S4-Gronext-ASG	
	project coordinator: adres: Middenweg 6, Eemshaven drawn by: _____ date: 05-04-2022
	REV. A _____ REV. B _____ REV. C _____ REV. D _____ REV. E _____ scale 1:100 format A1
client: Gronext BV project: ASG part: Fundering/Wapening	proj. nr. client: _____ project number: _____ 21910005