

Overzicht dak  
 schaal : 1 : 100

**ALGEMENE OPMERKINGEN**

- Hoogte t.o.v. N.A.P. nader te bepalen
- Van deze tekening mag niet worden gemeten
- Gevolgklasse: CC3
- Ontwerplevensduurklasse: 3 (50 jaar)
- Brandwerendheid: zie constructiebrief

**CONSTRUCTIESTAAL**

Constructieve eisen en rekenmethode : NEN-EN 1993

Staal kwaliteit: volgens NEN-EN 10025 / NEN-EN 10027 / NEN-EN 10210 / NEN-EN 10163  
 UNP, INP, IPE, HE - profielen : S235JR  
 busprofielen warmgewalst : S275J0  
 kokerprofielen warmgewalst : S275JR  
 hoeliggers : S355JR  
 L, T - profielen en plaatstaal : S235JE  
 (tenzij anders vermeld bij het betreffende onderdeel)

Bouwkwaliteit : 8.8 (gerold) Thermisch verzinkt  
 Ankerkwaliteit : 4.6 Thermisch verzinkt  
 Lassen min. : 5mm  
 Thermisch verzinkte dopmoeren in buitenmilieu bij gezaagde ankers  
 Stralen: Zweedse standaard SIS 05 5900:1967  
 Reinheidsgraad: Sa 2 1/2 NEN-EN-ISO-8501  
 Conservering: volgens bestekomschrijving

- ▣ = momentvaste verbinding
- Voor voorzieningen aan staalconstructies t.b.v. bouwkundige elementen, zie tek. architect
- In de opgegeven peilmaten is geen zeeg opgenomen
- In liggers boven kolommen schotten toepassen
- Berekeningen en tekeningen ankers staalconstructie door leverancier in te dienen bij de directe
- De aannemer is verantwoordelijk voor de detail-engineering van de staalconstructie. De berekening en tekening hiervan indienen bij de directe
- Rondom voorzieningen aanbrengen t.b.v. doorvalbeveiliging
- Kolommen ondersabelen met krimparme mortel
- Ankers beschermen tegen beschadiging

**STALEN DAK- EN WANDPLATEN**

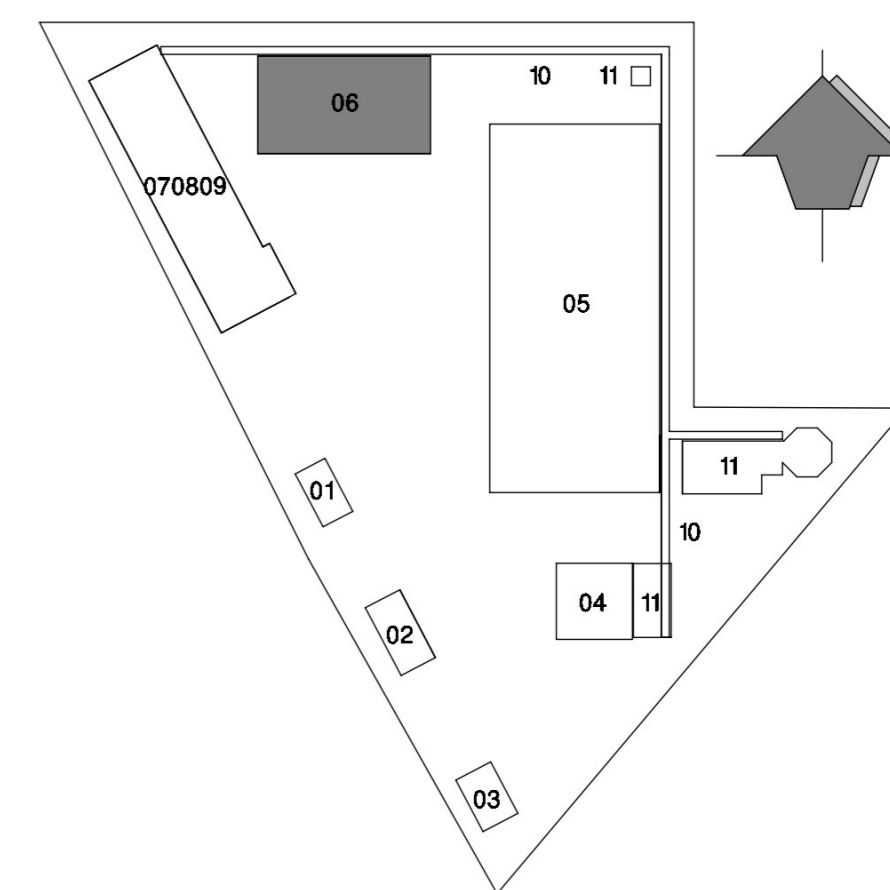
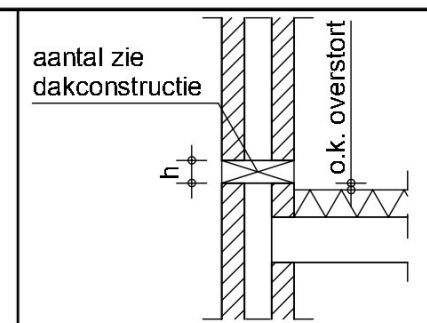
- berekening en tekening (incl. bevestiging/detailering) door leverancier/aannemer, ter controle in te dienen bij de hoofdconstructeur (H.C.)
- platen te ontwerpen voor gevolgklasse CC2, met een referentieperiode van 50jaar
- de kip- en knikstabiliteit van de dakliggers dient door de dakplaten te worden verzorgd. Berekening incl. bevestiging door leverancier volgens RMB2000
- dakplaten te leggen in halfsteensverband (meerveldsplaten)
- waar nodig gezette platen of strips aanbrengen
- ← overspanningsrichting dakplaten: SAB158 meerveldsplaten op Z-profielen

**KOLOMMEN**

- K? = kolom op de (dak)vloer
- K? = kolom onder de (dak)vloer
- K1 = kolom HEA500
- K2 = kolom HEA300
- K3 = kolom HEA400
- K4 = kolom HEA200
- K5 = kolom UNP160

**NOODOVERSTORTEN**

- Ter voorkoming van wateraccumulatie:
- afschot: 16mm/m
- noodoverstorten: 250x100mm (b x h)
- no = noodoverstort 50mm boven laagste punt dakvlak
- Voor positie en aantal zie tekening



**KEY PLAN AREAS**

Rev.	Omschrijving	Datum rev.	Get.	Gez.	Akk.

MATEN IN MILLIMETERS, TENZU ANDERS AANGEGEVEN

Opdrachtgever  
**VOLTH2 Operating B.V.**  
 Project  
 Groene Waterstofproductieinstallatie Delfzijl  
 Onderdeel  
 Bouwwerk 06 - Compressor gebouw  
 Staalconstructie dakoverzicht

Projectnummer 51009090	Tekeningnummer SE-DO-06-004	Versie 0	Datum 1e uitgave 14-10-2022	Ontwerfase DO	Contractnummer -
Blad 1	Aantal 1	Schaal 1 : 100	Formaat A1	Kantoor Groningen	Get. <input type="checkbox"/> Gez. <input type="checkbox"/> Akk. <input type="checkbox"/>

