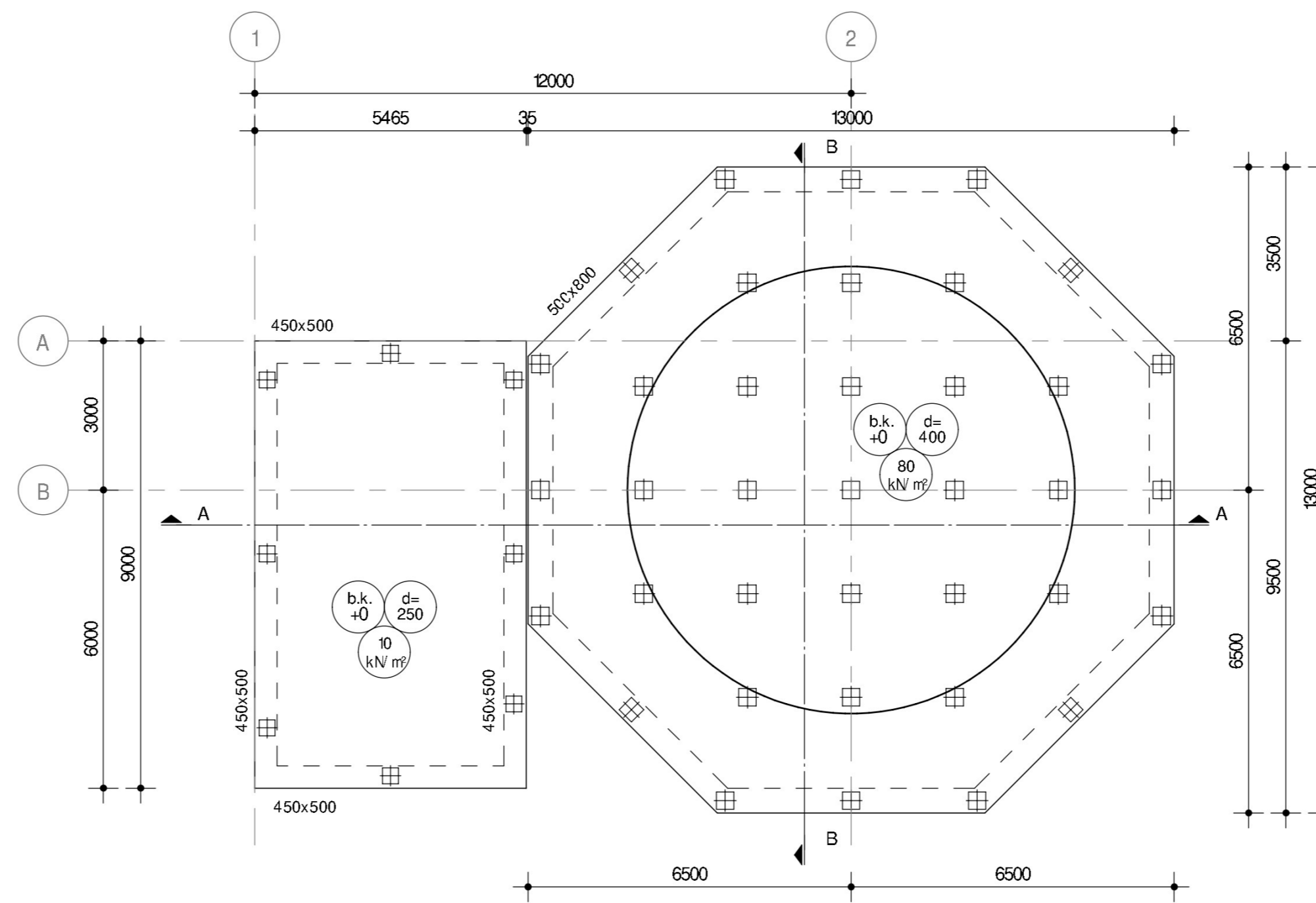
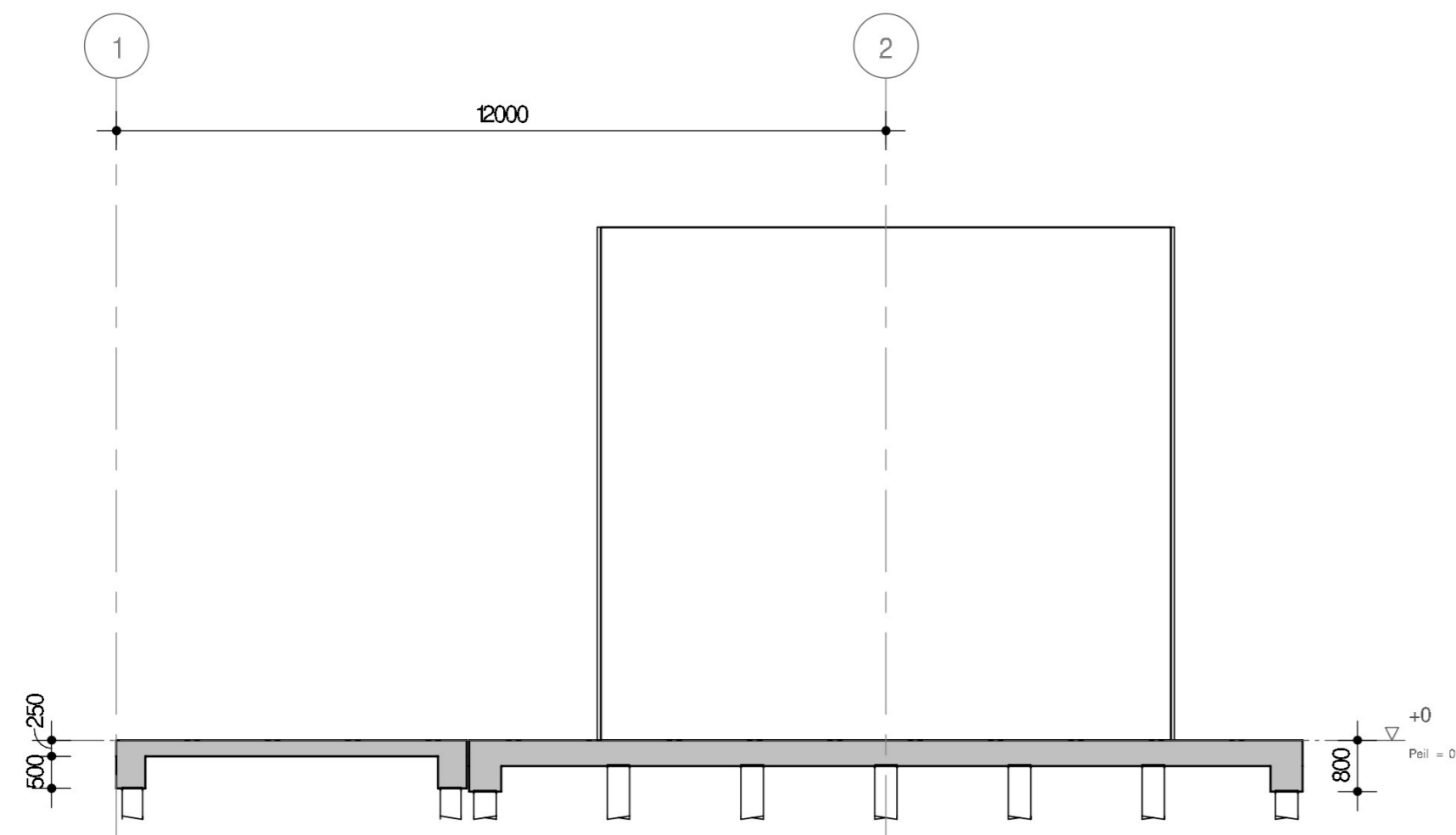


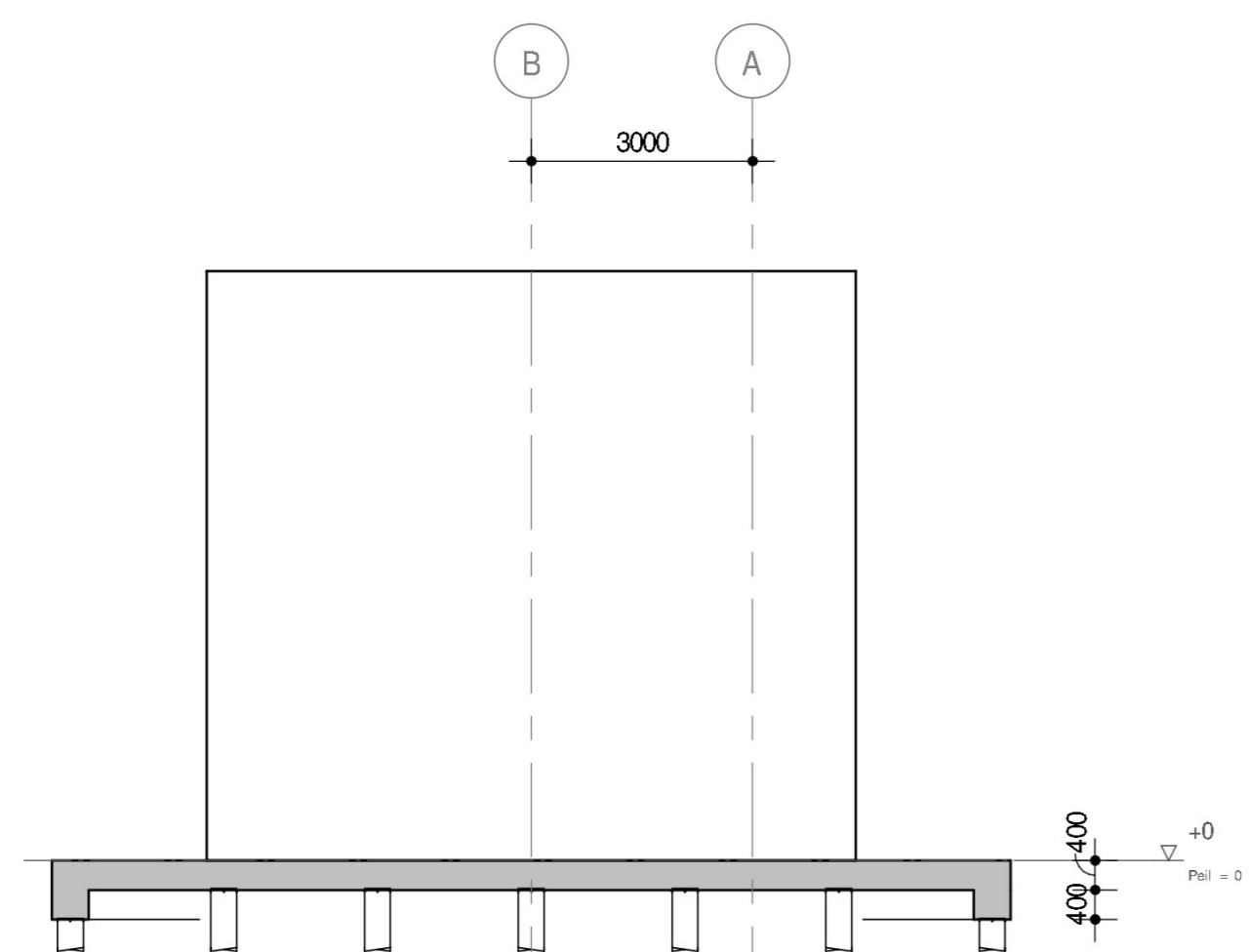
Palenplan
schaal : 1 : 100



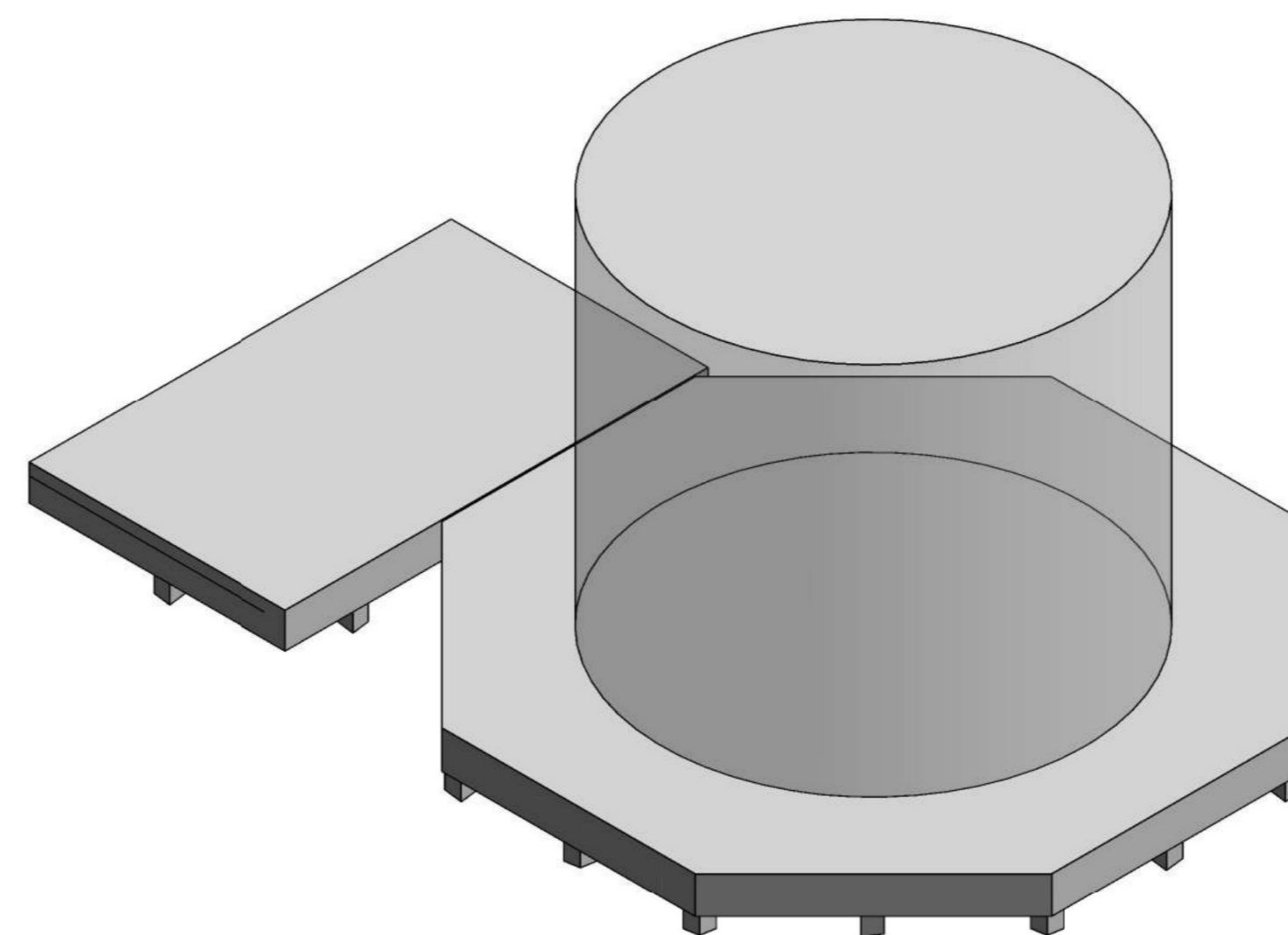
Peil = 0
schaal : 1 : 100



Doorsnede A
schaal : 1 : 100



Doorsnede B
schaal : 1 : 100



3D-View Fundatie bluswatertank en pompen

ALGEMENE OPMERKINGEN

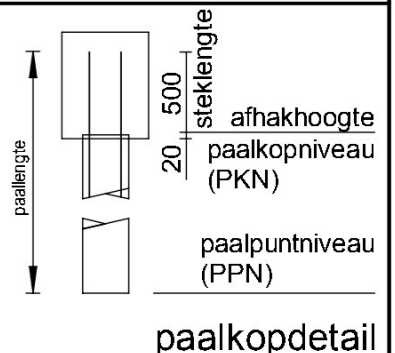
- Hoogte t.o.v. N.A.P. nader te bepalen, voorlopig uitgangspunt 300mm+ N.A.P.
- Van deze tekening mag niet worden gemeten
- Gevolgklasse: CC3
- Ontwerplevensduurklasse: 3 (50 jaar)
- Brandwerendheid: zie constructiebrief

PREFAB BETONPAAL

peil t.o.v. vast punt: 0.30+
vast punt: 0.00m+ N.A.P.

sterkteklasse: min. C35/45

- het heien beginnen bij een sondering
- paalpuntniveau staat aangegeven bij de sonderingen t.o.v. N.A.P.
- heien vanaf maaiveld / uit bouwput
- bij verschillende inheinniveaus heien van diep naar ondiep
- na het heien de palen inmeten en indienen bij de directie
- zandbodem t.b.v. de stabiliteit van de heistelling door leverancier te bepalen
- ter plaatse van leidingen de plaats van de paal eerst ontgraven



PALENSTAAT

merk	aantal	paalamfmeting	paal lengte	paalpuntniveau t.o.v. NAP	paalafhakniveau peil
■	16	350x350	23250	-23000	-780
■	21	350x350	23500	-23000	-380
■	8	320x320	23250	-23000	-730

totaal : 45

GEWAPEND BETON

Constructieve eisen en rekenmethode : NEN-EN 1992
Uitvoering : NEN-EN 13670
Technologie : NEN-EN 206-1
Wapening : NEN-EN 10080
Las- en verankeringslengten : NEN-EN 1992

Cement : CEM III/B 42.5 N LH/SR
nom korrel diameter 31,5 mm

LAAGAANDUIDING WAPENING
Buitenste laag
2e laag van buiten
2e laag van binnen
Buitenste laag
Driehoek wijst naar hart constructie

Sterkte- en milieuklasse tenzij anders vermeld bij onderdeel | Betondekking (c) op de buitenste wapening (mm)

Fundering
Sterkteklasse: C30/37 |

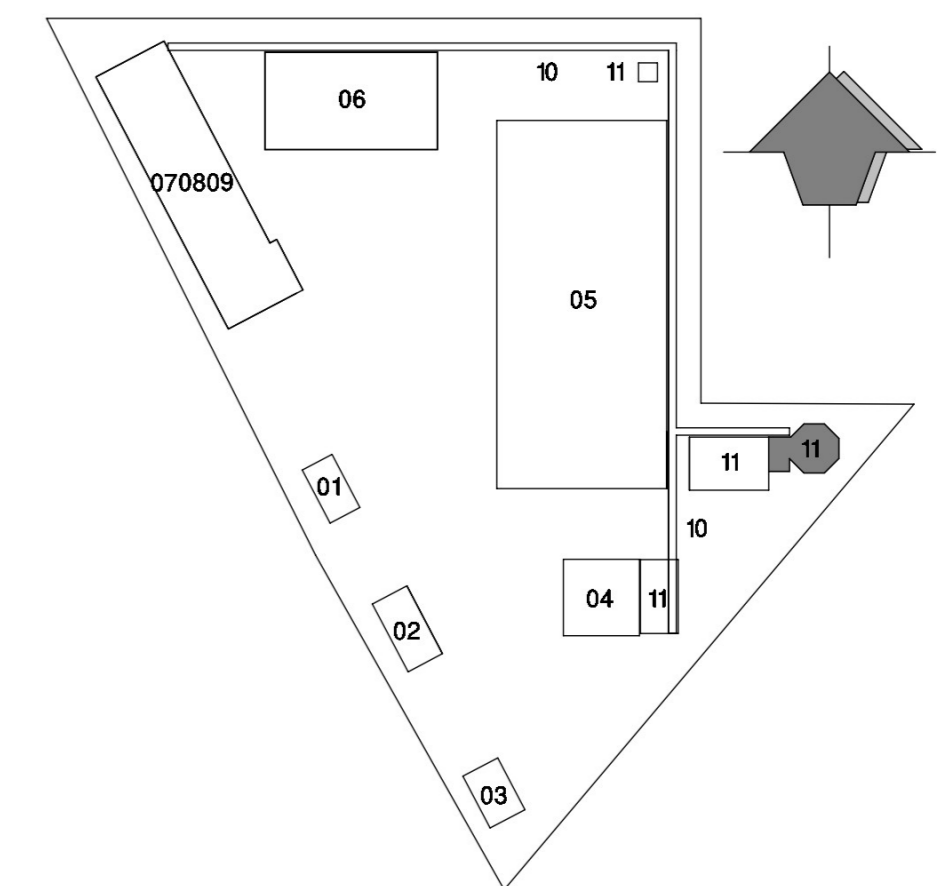
WAPENINGSSTAAL
Ø B500B
ØØ bundel van 2 staven
ØØØ bundel van 3 staven

Ombuigingen hoofdwapening (tenzij anders aangegeven) min. 50mm

- Werkvloer: dikte 50mm; sterkteklasse C12/15 of PS-kist

VLOEREN

A = peilmaat constructieve-vloer incl. druklaag (in mm)
B = vloerdikte (mm)



KEY PLAN AREAS

Rev.	Omschrijving	Datum rev.	Get.	Gez.	Akk.

MATEN IN MILLIMETERS, TENZU ANDERS AANGEGEVEN

Opdrachtgever:
VOLTH2 Operating B.V.
Project:
Groene Waterstofproductieinstallatie Delfzijl

Onderdeel:
Bouwwerk 11 - Bluswatertank
Palenplan en fundering

Projectnummer	Tekeningnummer	Versie	Datum 1ste uitgave	Ontwerpfase	Contractnummer
51009090	SE-DO-11-003	0	14-10-2022	DO	

Blad	Aantal	Schaal	Formaat	Kantoor	Gekeurd	Gezien	Accoord
1	1	1 : 100	A1	Groningen			