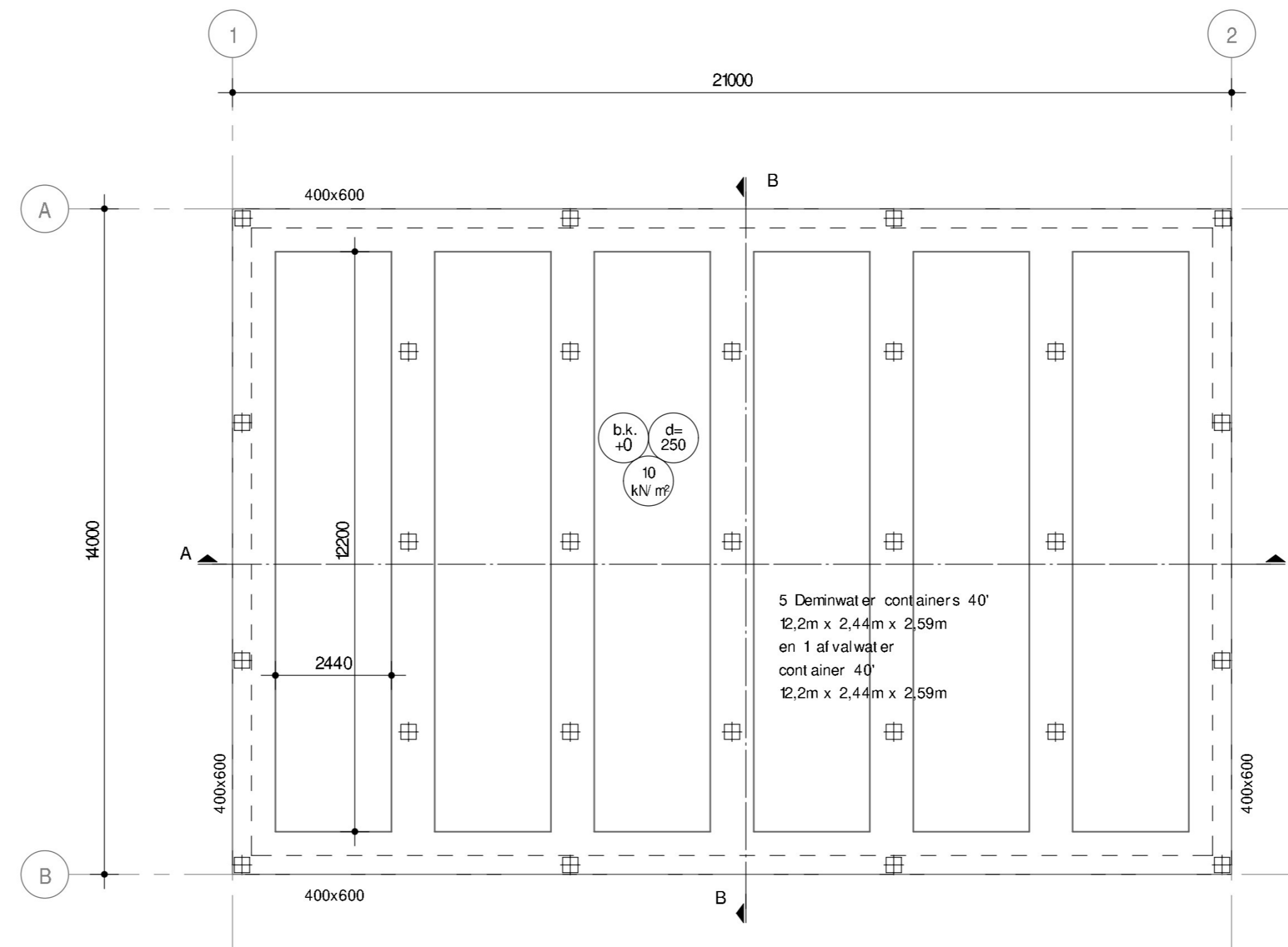


Palenplan  
schaal : 1 : 100



Peil = 0  
schaal : 1 : 100

**ALGEMENE OPMERKINGEN**

- Hoogte t.o.v. N.A.P. nader te bepalen, voorlopig uitgangspunt 300mm+ N.A.P.
- Van deze tekening mag niet worden gemeten
- Gevolgklasse: CC3
- Ontwerplevensduurklasse: 3 (50 jaar)
- Brandwerendheid: zie constructiebrief

**PREFAB BETONPAAL**

peil t.o.v. vast punt: 0.30+ vast punt: 0.00m+ N.A.P.	sterkteklasse: min. C35/45	
--	----------------------------	--

- het heien beginnen bij een sondering
- paalpuntniveau staat aangegeven bij de sonderingen t.o.v. N.A.P.
- heien vanaf maaiveld / uit bouwput
- bij verschillende inheinvelds heien van diep naar ondiep
- na het heien de palen inmeten en indienen bij de directie
- zandbodem t.b.v. de stabiliteit van de heistelling door leverancier te bepalen
- ter plaatse van leidingen de plaats van de paal eerst ontgraven

**PALENSTAAT**

merk	aantal	paalameting	paal lengte	paalpuntniveau t.o.v. NAP	paalafhakniveau peil
	15	320x320	20570	-20000	-230
	12	320x320	20250	-20000	-580

totaal : 27

**GEWAPEND BETON**

Constructieve eisen en rekenmethode : NEN-EN 1992	Cement : CEM III/B 42.5 N LH/SR
Uitvoering : NEN-EN 13670	nom korrel diameter 31,5 mm
Technologie : NEN-EN 206-1	<b>LAAGAANDUIDING WAPENING</b>
Wapening : NEN 8005	
Las- en verankeringslengten : NEN-EN 1992	2e laag van buiten
	3e laag van buiten
	Buitenste laag
	Driehoek wijst naar hart constructie

Sterkte- en milieuklasse tenzij anders vermeld bij onderdeel | Betondekking (c) op de buitenste wapening (mm)

**Fundering**

Sterkteklasse: C30/37 |

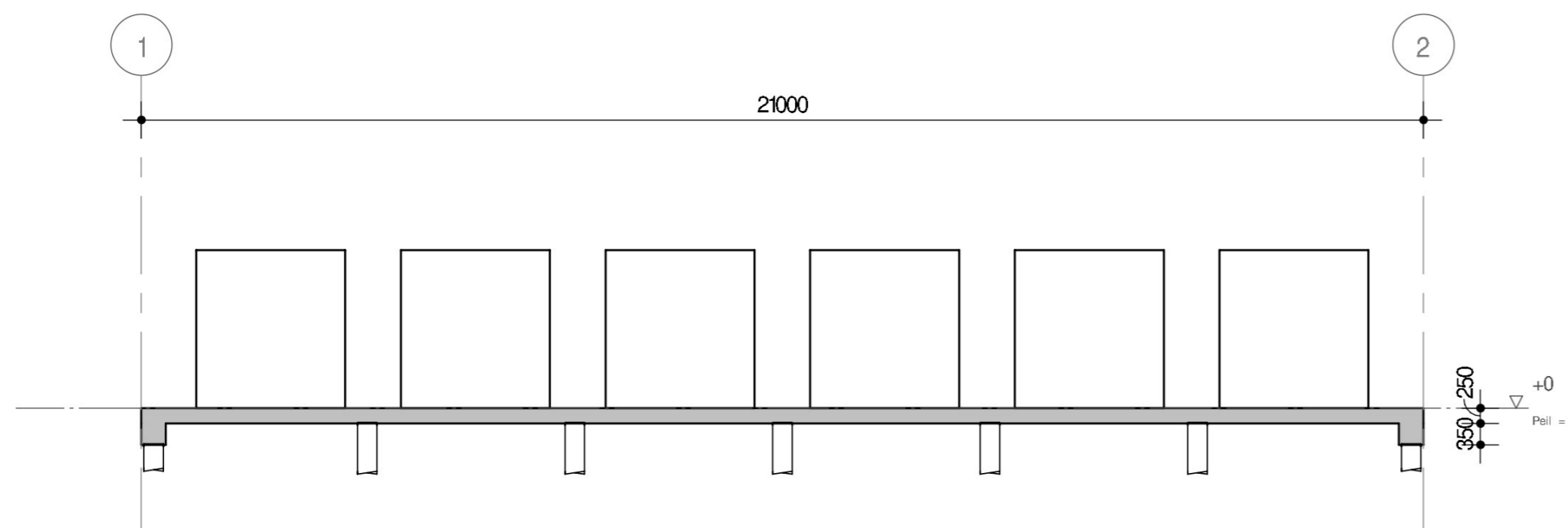
**WAPENINGSSTAAL**

Ø B500B	Ombuigingen	min. 50mm	min. 50mm
ØØ bundel van 2 staven	hoofdwapening	min. 50mm	min. 50mm
ØØØ bundel van 3 staven	(tenzij anders aangegeven)	min. 50mm	min. 50mm

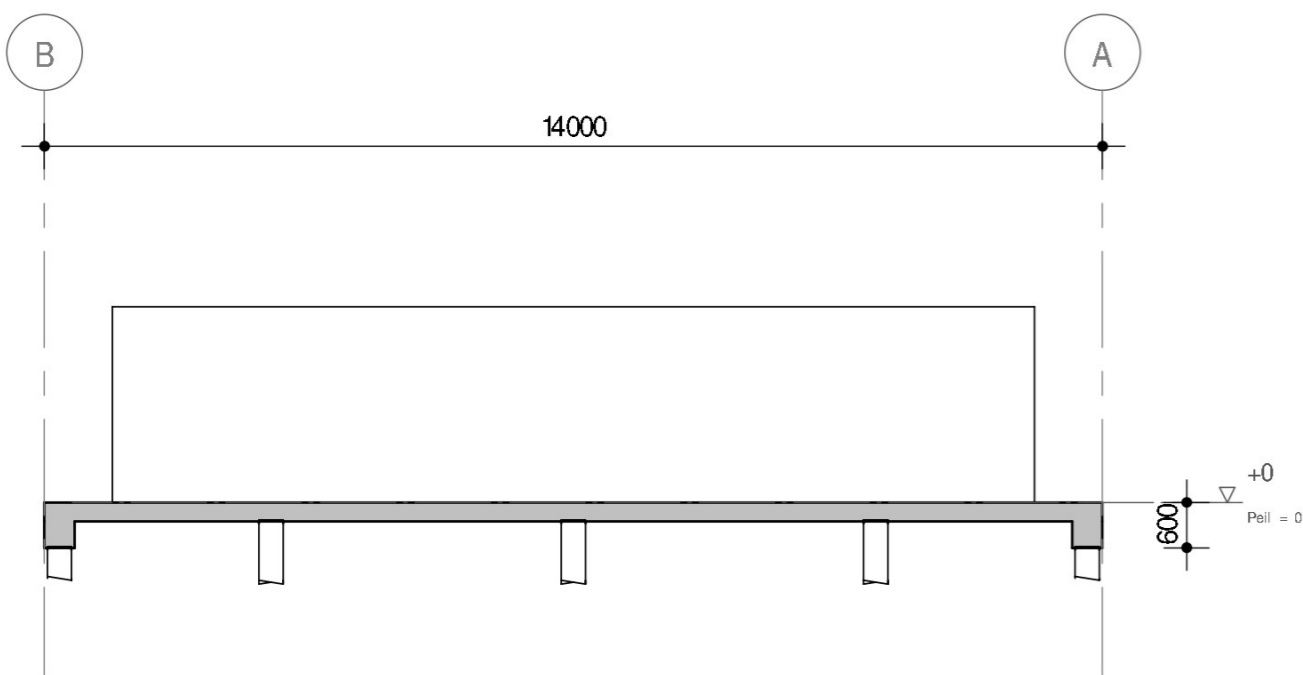
- Werkvloer: dikte 50mm; sterkteklasse C12/15 of PS-kist

**VLOEREN**

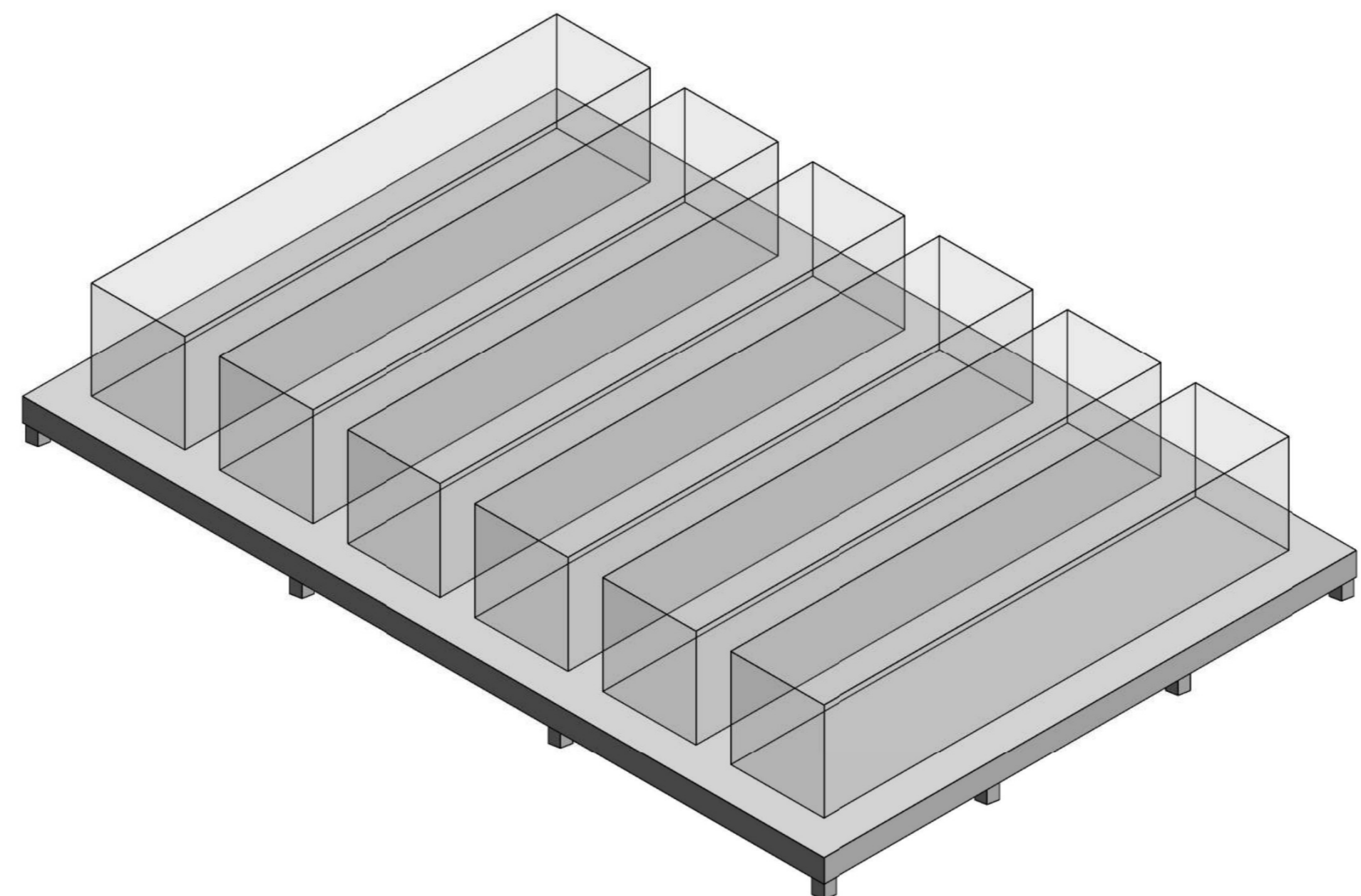
A	B	A = peilmaat constructieve-vloer incl. druklaag (in mm)
C		B = vloerdikte (mm)
		C = vloerbelasting (in kN/m²)



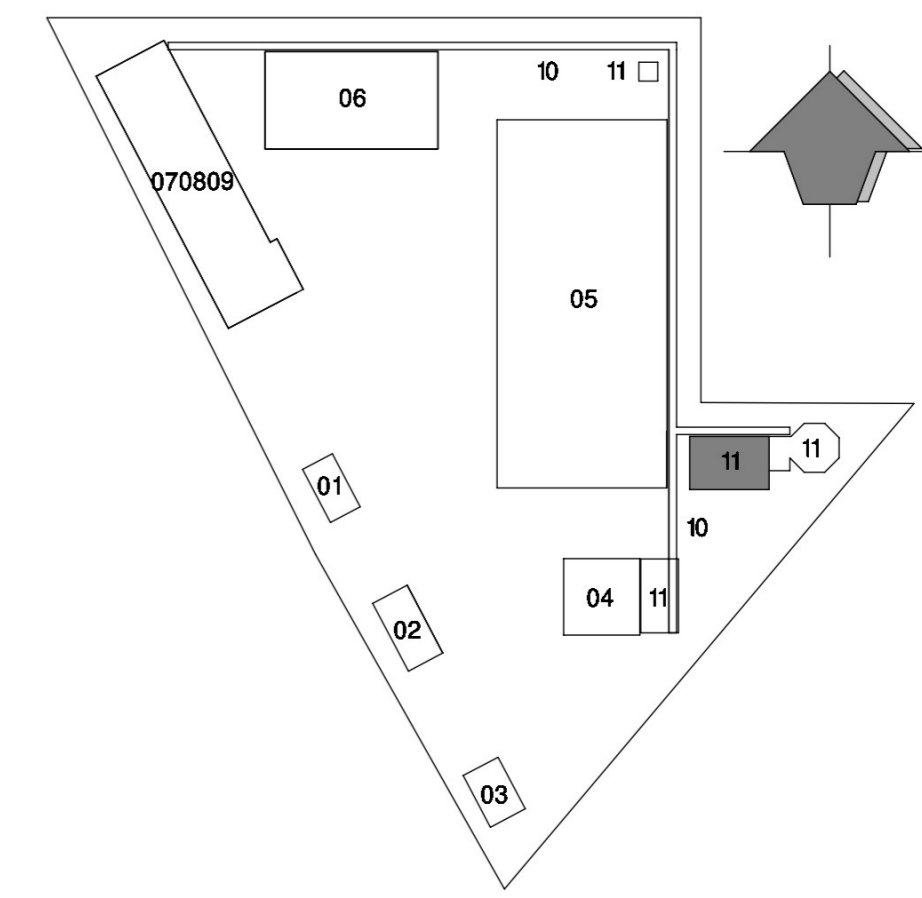
Doorsnede A  
schaal : 1 : 100



Doorsnede B  
schaal : 1 : 100



3D-View (incl containers)  
schaal :



Rev.	Omschrijving	Datum rev.	Get.	Gez.	Akk.

MATEN IN MILLIMETERS, TENZU ANDERS AANGEGEVEN

Opdrachtgever:  
**VOLTH2 Operating B.V.**

Project:  
Groene Waterstofproductieinstallatie Delfzijl

Onderdeel:  
Bouwwerk 11 - Opslag Demin en afvalwater  
Palenplan en fundering

Projectnummer 51009090	Tekeningnummer SE-DO-11-002	Versie 0	Datum 1ste uitgave 14-10-2022	Ontwerpfase DO	Contractnummer
Blad 1	Aantal 1	Schaal 1 : 100	Formaat A1	Kantoor Groningen	Getekend   Getien   Accoord

www.sweco.nl  
© Sweco Nederland B.V. Alle rechten voorbehouden

02\_SWL\_Bempele\_2020.rvt