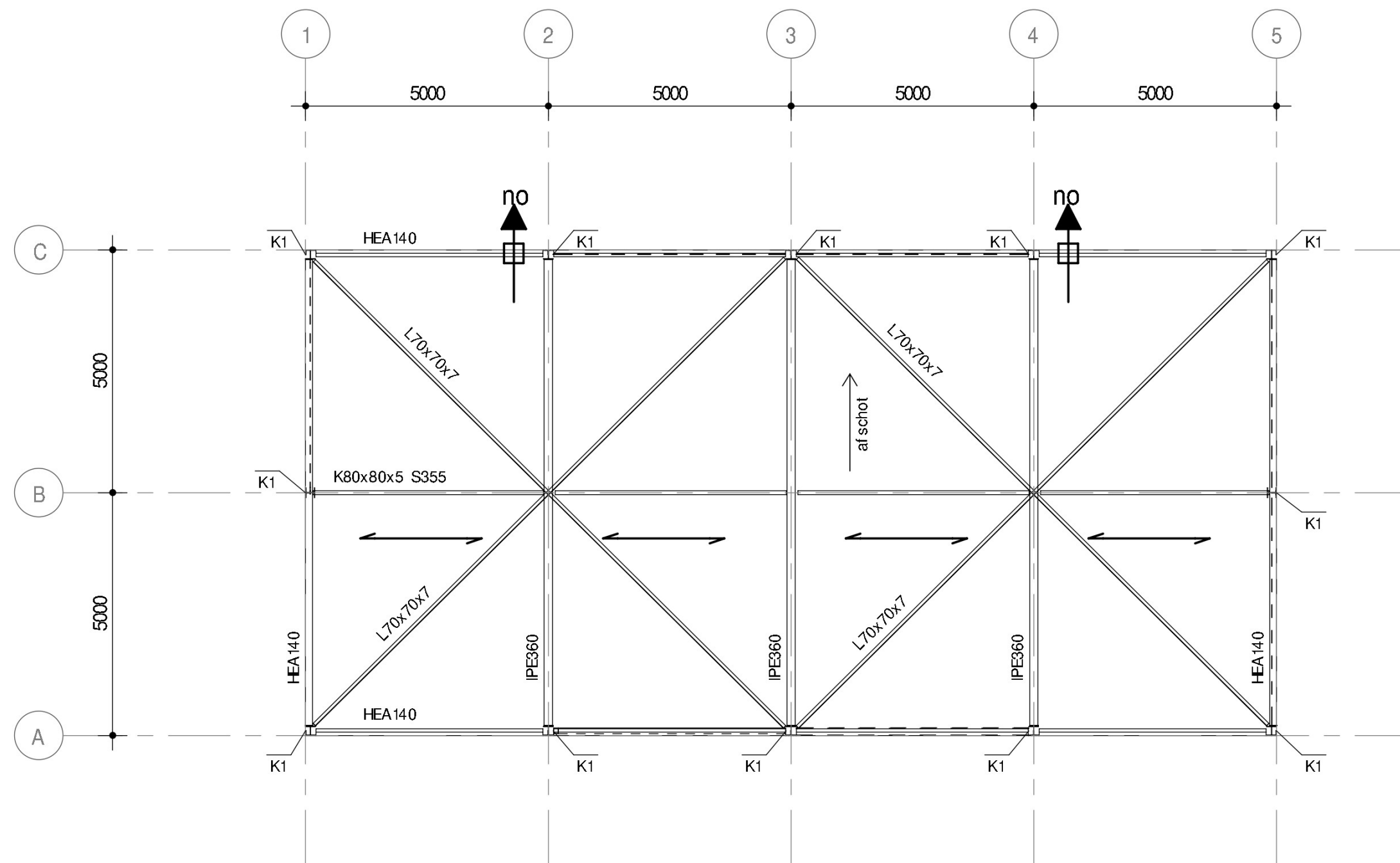


Dak/plafond kantoor ruimte

schaal : 1 : 100



Dakoverzicht

schaal : 1 : 100

### ALGEMENE OPMERKINGEN

- Hoogte t.o.v. N.A.P. nader te bepalen
- Van deze tekening mag niet worden gemeten
- Gevolgklasse: CC3
- Ontwerplevensduurklasse: 3 (50 jaar)
- Brandwerendheid: zie constructiebrief

### CONSTRUCTIESTAAL

Constructieve eisen en rekenmethode : NEN-EN 1993

Staaikwaliteit: volgens NEN-EN 10025 / NEN-EN 10027 / NEN-EN 10210 / NEN-EN 10163  
 UNP, INP, IPE, HE - profielen : S235JR  
 buisprofielen warmgewalst : S275J0  
 kokerprofielen warmgewalst : S275JR  
 hoedliggers : S355JR  
 L, T - profielen en platstaal : S235JR  
 (tenzij anders vermeld bij het betreffende onderdeel.)

Boutkwaliteit : 8.8 (gerold) Thermisch verzinkt  
 Ankerkwaliteit : 4.6 Thermisch verzinkt  
 Lassen min. : 5mm  
 Thermisch verzinkte dopmoeren in buitenmilieu bij gezaagde ankers  
 Stralen: Zweedse standaard SIS 05 5900-1967  
 Reinheidsgraad: Sa 2½ NEN-EN-ISO-8501  
 Conservering: volgens bestekomschrijving

☑ = momentvaste verbinding

- Voor voorzieningen aan staalconstructies t.b.v. bouwkundige elementen, zie tek. architect
- In de opgegeven peilmaten is geen zeeg opgenomen
- In liggers boven kolommen schotten toepassen
- Berekeningen en tekeningen ankers staalconstructie door leverancier in te dienen bij de directie
- De aannemer is verantwoordelijk voor de detail-engineering van de staalconstructie. De berekening en tekening hiervan indienen bij de directie
- Rondom voorzieningen aanbrengen t.b.v. doorvalbeveiliging
- Kolommen ondersabelen met krimparme mortel
- Ankers beschermen tegen beschadiging

### STALEN DAK- EN WANDPLATEN

- berekening en tekening (incl. bevestiging/detailering) door leverancier/aannemer, ter controle in te dienen bij de hoofdconstructeur (H.C.)
  - platen te ontwerpen voor gevolgklasse CC2, met een referentieperiode van 50jaar
  - de kip- en knikstabiliteit van de dakliggers dient door de dakplaten te worden verzorgd. Berekening incl. bevestiging door leverancier volgens RMBS2000
  - dakplaten te leggen in halfsteensverband (meerveldsplaten)
  - waar nodig gezette platen of strippen aanbrengen
- ← overspanningsrichting dakplaten: SAB106R 0,88

K? = kolom op de (dak)vloer

K? = kolom onder de (dak)vloer

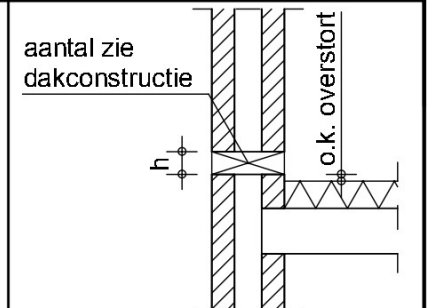
K1 = kolom HEA200

K2 = kolom UNP160

### NOODOVERSTORTEN

Ter voorkoming van wateraccumulatie:

- afschot: 16mm/m'
  - noodoverstorten: 200x100mm (b x h)
  - no = noodoverstort 30mm boven laagste punt dakvlak
- Voor positie en aantal zie tekening



Rev.	Omschrijving	Datum rev.	Get.	Gez.	Akk.

MATEN IN MILLIMETERS, TENZU ANDERS AANGEGEVEN

Opdrachtgever  
**VOLTH2 Operating B.V.**  
 Project  
**Groene Waterstofproductieinstallatie Delfzijl**  
 Onderdeel  
**Bouwwerk 02 - Werkplaats**  
**Staalconstructie dakoverzicht**

Projectnummer	Tekeningnummer	Versie	Datum 1e uitgave	Ontwerpfase	Contractnummer		
51009090	SE-DO-02-004	0	14-10-2022	DO	-		
Blad	Aantal	Schaal	Formaat	Kantoor	Get.	Gez.	Akk.
1	1	1 : 100	A2	Groningen			