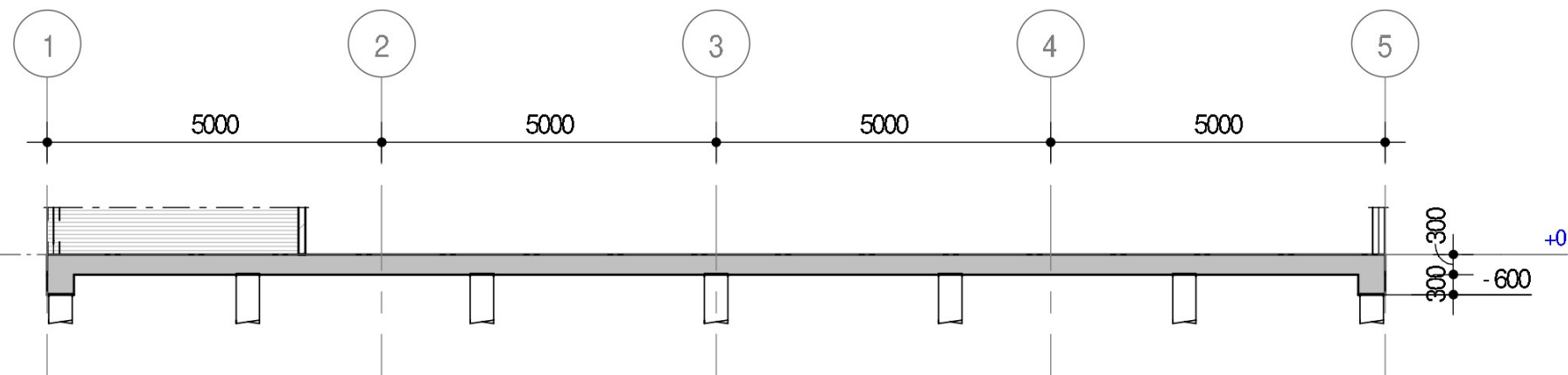


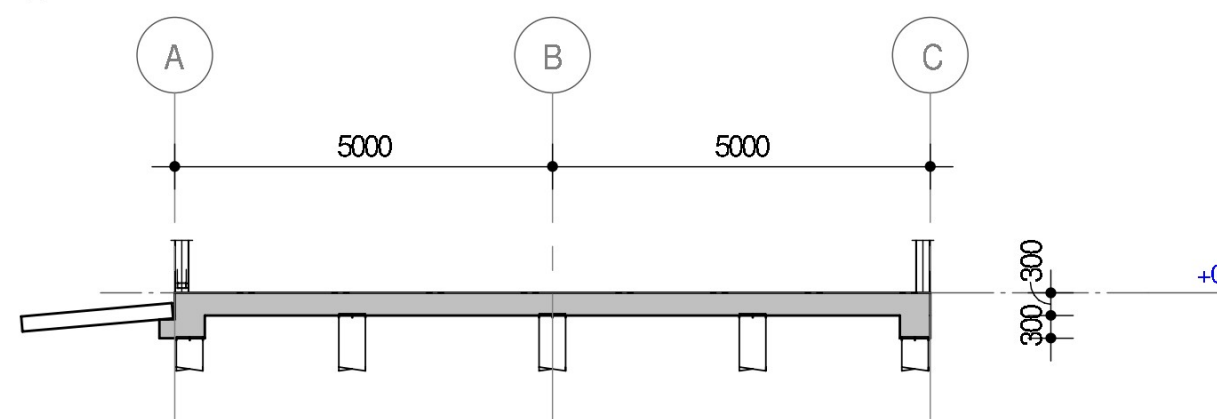
Begane grondvloer en fundering

schaal : 1 : 100



Doorsnede A

schaal : 1 : 100



Doorsnede B

schaal : 1 : 100

ALGEMENE OPMERKINGEN

- Hoogte t.o.v. N.A.P. nader te bepalen
- Van deze tekening mag niet worden gemeten
- Gevolgklasse: CC3
- Ontwerplevensduurklasse: 3 (50 jaar)

CONSTRUCTIESTAAL

Constructieve eisen en rekenmethode : NEN-EN 1993

Staal kwaliteit: volgens NEN-EN 10025 / NEN-EN 10027 / NEN-EN 10210 / NEN-EN 10163
 UNP, INP, IPE, HE - profielen : S235JR
 buisprofielen warmgewalst : S275J0
 kokerprofielen warmgewalst : S275JR
 hoedliggers : S355JR
 L, T - profielen en plaatstaal : S235JR
 (tenzij anders vermeld bij het betreffende onderdeel.)

Boutkwaliteit : 8.8 (gerold) Thermisch verzinkt
 Ankerkwaliteit : 4.6 Thermisch verzinkt
 Lassen min. : 5mm
 Thermisch verzinkte dopmoeren in buitenmilieu bij gezaagde ankers
 Stralen: Zweedse standaard SIS 05 5900-1967
 Reinheidsgraad: Sa 2½ NEN-EN-ISO-8501
 Conservering: volgens bestekomschrijving

⌘ = momentvaste verbinding

- Voor voorzieningen aan staalconstructies t.b.v. bouwkundige elementen, zie tek. architect
- In de opgegeven peilmaten is geen zeeg opgenomen
- In liggers boven kolommen schotten toepassen
- Berekeningen en tekeningen ankers staalconstructie door leverancier in te dienen bij de directie
- De aannemer is verantwoordelijk voor de detail-engineering van de staalconstructie. De berekening en tekening hiervan indienen bij de directie
- Rondom voorzieningen aanbrengen t.b.v. doorvalbeveiliging
- Kolommen ondersabelen met krimparme mortel
- Ankers beschermen tegen beschadiging

K? = kolom op de (dak)vloer
 K? = kolom onder de (dak)vloer

K1 = kolom HEA200
 K2 = kolom UNP160

GEWAPEND BETON

Constructieve eisen en rekenmethode : NEN-EN 1992
 Uitvoering : NEN-EN 13670
 Technologie : NEN-EN 206-1 : NEN 8005
 Wapening : NEN-EN 10080 : NEN 6008
 Las- en verankeringslengten : NEN-EN 1992

Cement : CEM III/B 42,5 N LH/SR
 nom korrel diameter 31,5 mm

LAAGAANDUIDING WAPENING

Buitenste laag
 2e laag van buiten
 2e laag van binnen
 Buitenste laag
 Driehoek wijst naar hart constructie

Sterkte- en milieuklasse tenzij anders vermeld bij onderdeel | Betondekking (c) op de buitenste wapening (mm)

Fundering

Sterkteklasse: C30/37

Vloeren monolithisch afgewerkt

Sterkteklasse: C30/37

WAPENINGSSTAAL

Ø B500B
 ØØ bundel van 2 staven
 ØØØ bundel van 3 staven

Ombuigingen hoofdwapening (tenzij anders aangegeven) min. 5Øm

- Werkvloer: dikte 50mm; sterkteklasse C12/15 of PS-kist

Rev.	Omschrijving	Datum rev.	Get.	Gez.	Akk.

MATEN IN MILLIMETERS, TENZIJ ANDERS AANGEGEVEN

Opdrachtgever

VOLTH2 Operating B.V.

Project

Groene Waterstofproductieinstallatie Delfzijl

Onderdeel

Bouwwerk 02 - Werkplaats
 Fundering en begane grondvloer

Projectnummer	Tekeningnummer	Versie	Datum 1e uitgave	Ontwerpfase	Contractnummer		
51009090	SE-DO-02-002	0	14-10-2022	DO	-		
Blad	Aantal	Schaal	Formaat	Kantoor	Get.	Gez.	Akk.
1	1	1 : 100	A2	Groningen			