

LEGENDA

	Beton gewapend		Bovenrand onafgewerkte niveau
	Beton ongewapend		Snee 1
	0XX		Snijlijn
	Sondering 0XX		

Drawing legende

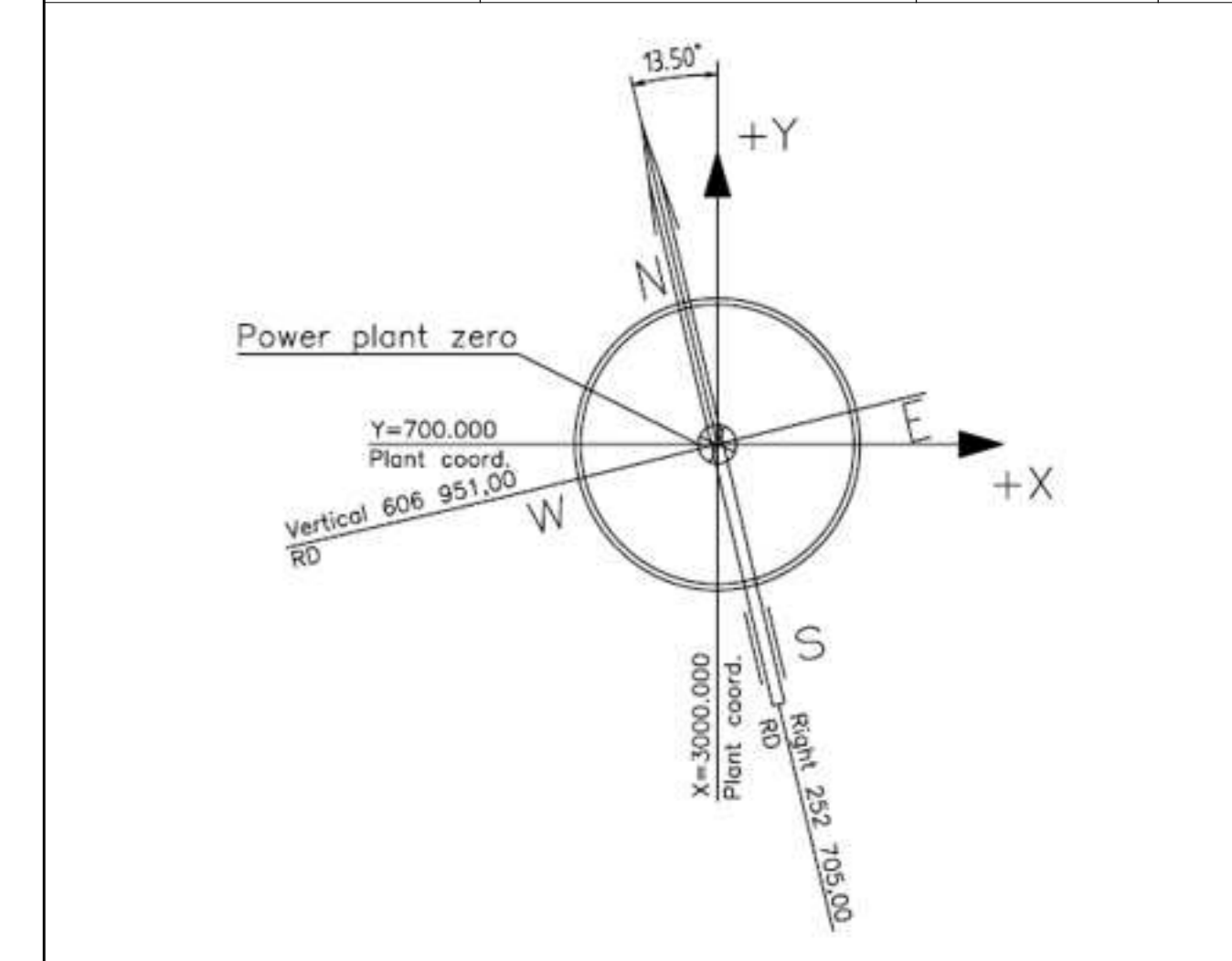
Frost-proof material is to be installed to a depth of 0.8 m if the foundations are not embedded deeper than 0.8 m.

Building materials

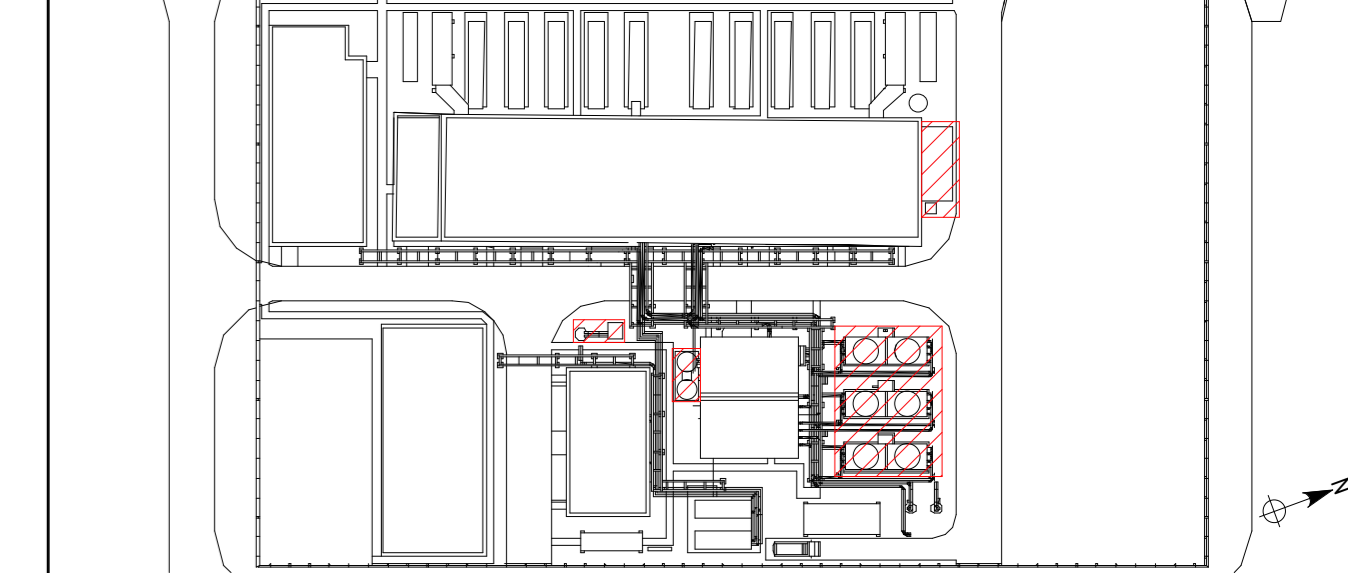
Concrete C30/37  
Reinforcement B500  
Werkvloer C12/15

Referentie tekeningen

Naam	Nummer	Revisie datum	Revisie
Overview Outdoor Foundations	035230TH-000-CTA010-0007	2023.04.26	-D



Ground level existing powerplant = 4.70m + NAP = EL. +0.00m  
Ground level Eemshydrogen = 5.30m + NAP = EL. +0.60m  
Site finished grade Eemshydrogen = 5.10m + NAP = EL. +0.40m



Planner: HOCHTIEF  
Getekend van: Henrichs  
Opsteller plan: T. sr.  
Revisie: D  
Revisie datum: 2023.04.26

RWE Technology International GmbH  
Eemsh2 Unit A  
Overview Foundations  
Cooling Towers, Denim Water Tanks, Buffer Vessel, Vent Stacks

Tekening nummer: 035230TH-000-CTA010-0009

revisie	datum	getekend	gecontroleerd	uitgevoerd	omschrijving
D	2023.04.26	Henrichs	Mabum	Zinnert	Overall Update (Comments 17.04.2023)
C	2023.04.06	Henrichs	Mabum	Zinnert	Overall Update (Protocol No 1 RWE 23.03.2023)
B	2023.03.21	Henrichs	Mabum	Zinnert	Overall Update (Protocol No 1 RWE 21.02.2023)
A	2023.01.24	Henrichs	Mabum	Zinnert	First issue

Projectnummer / dossier: #NL1732.EE01 HTE A  
Projectnaam: Eemsh2 Unit A  
Projectlocatie: Eemshaven  
Projecttype: Overige

VOORLEGGER: TEKENING IS AUTEURSCHAPRECHTELIJK BESCHERMD. EIGERE VERVEELVULDING, LOEK VAN FRAKMENTEN, IS VERBODEN.