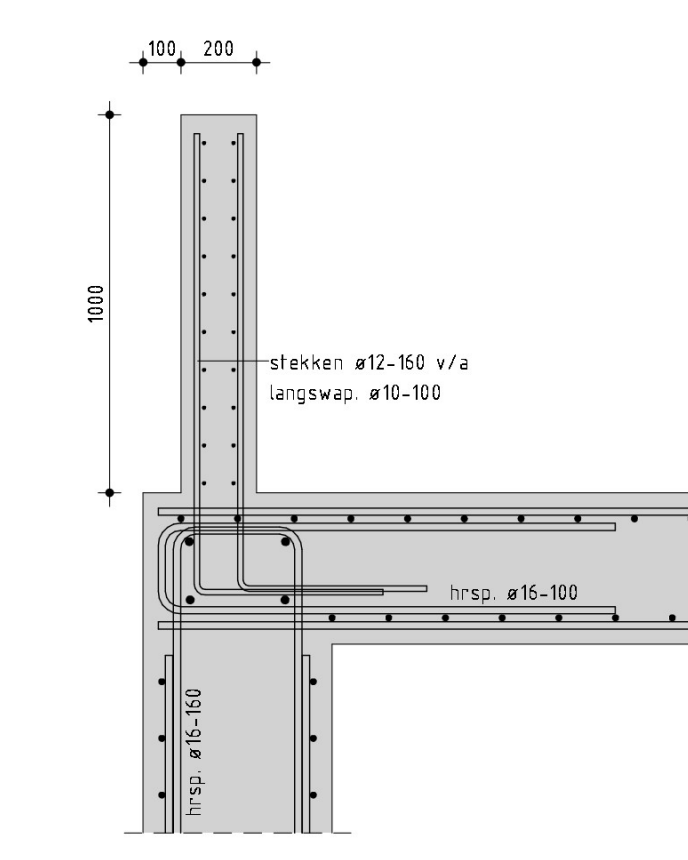
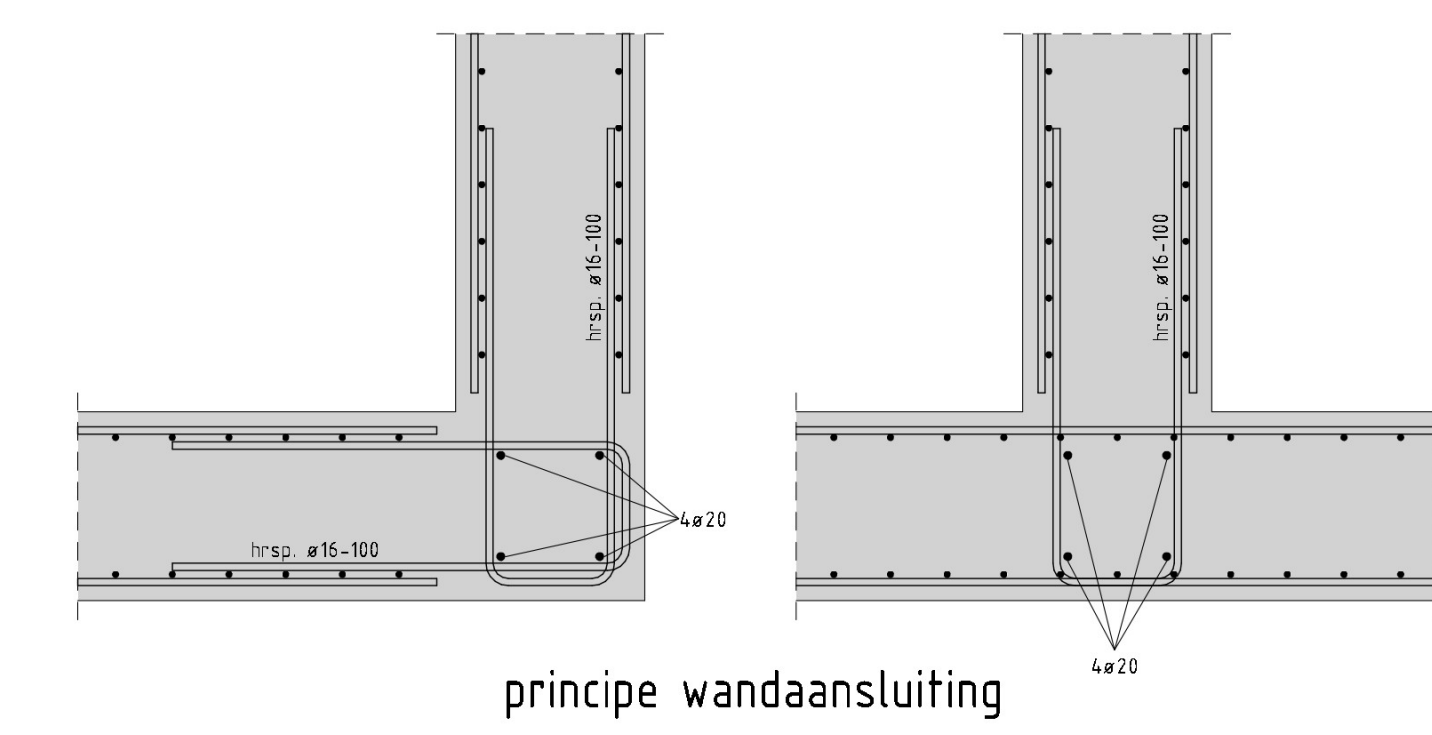


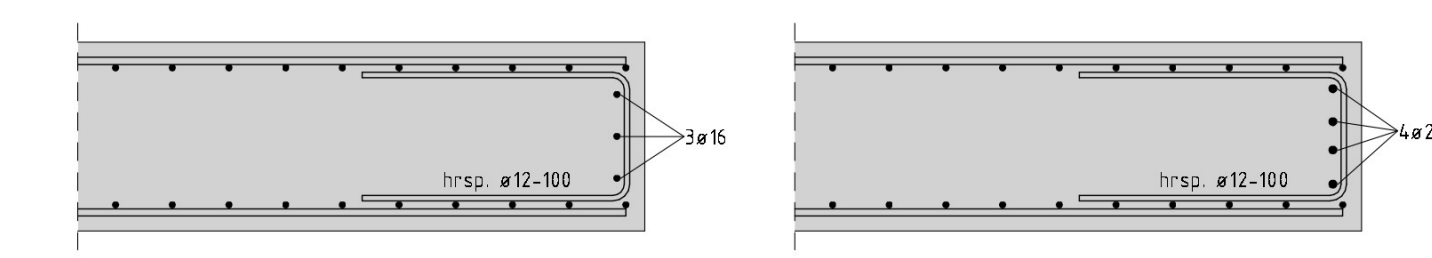
wand AS-3



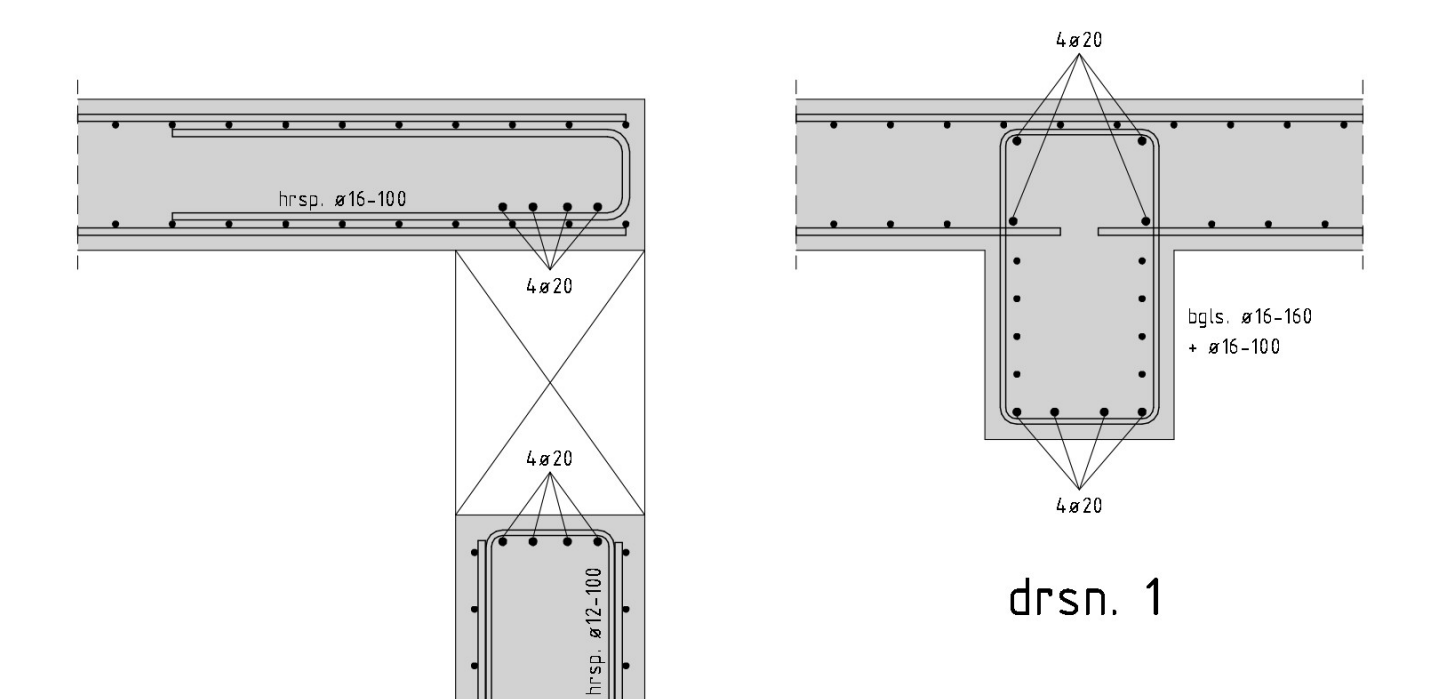
principe borstwering drsn. 2



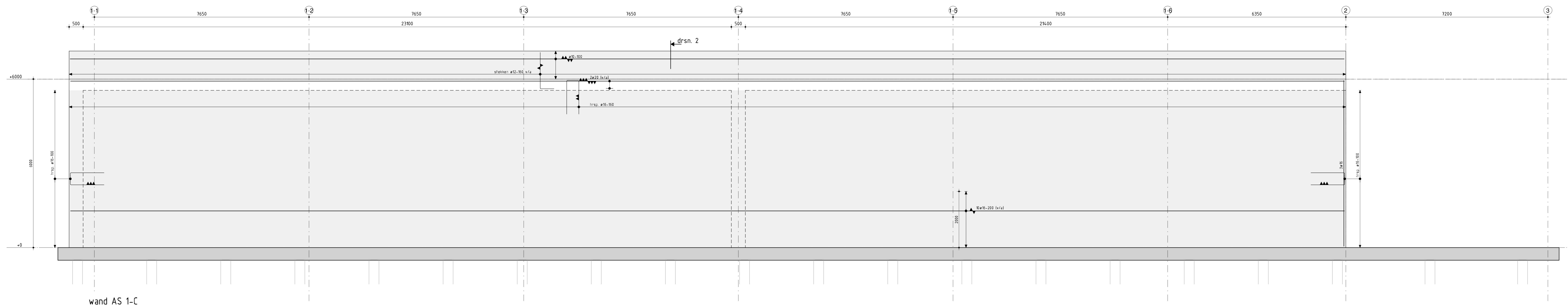
principe wandaansluiting



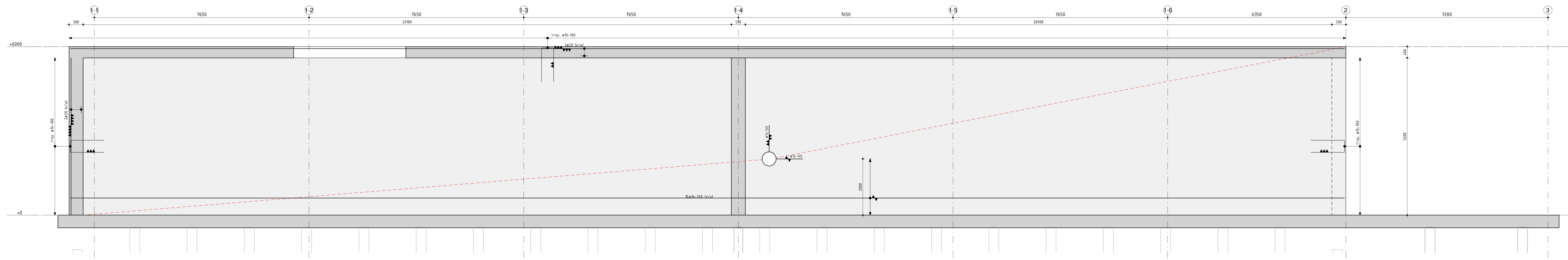
principe wandbeëindiging (sparing)



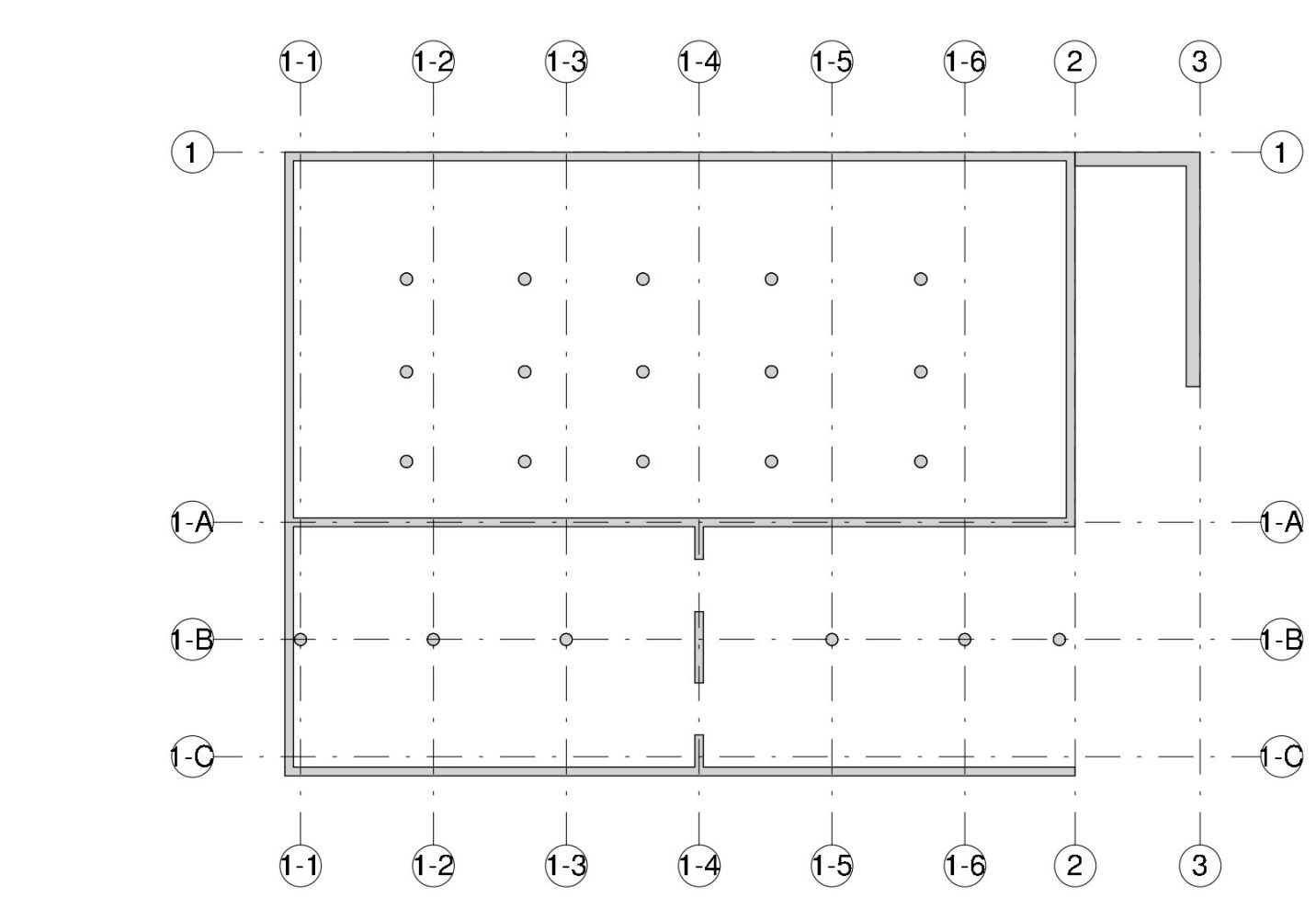
principe wapening sparing



wand AS 1-C



wand AS 1-A



Laslengte geribd betonstaal B500 (in mm)

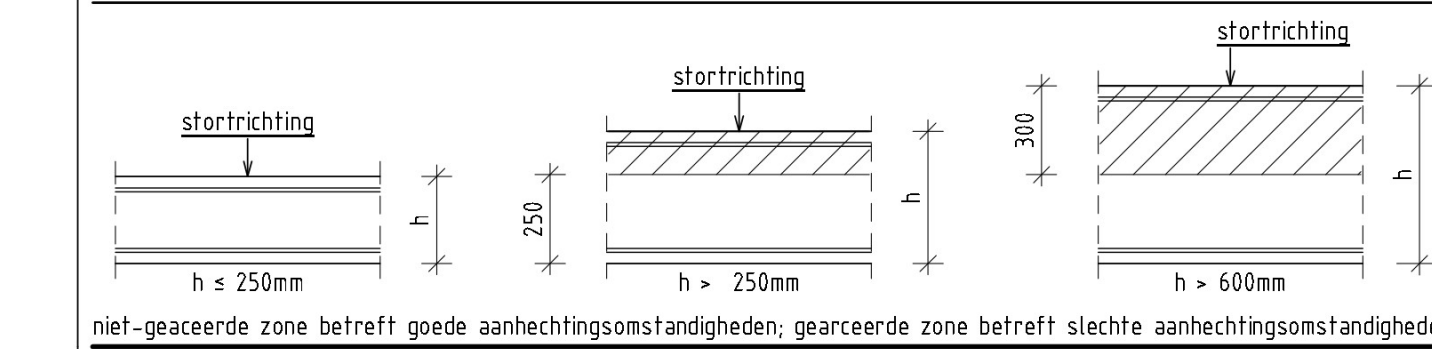
	Ø8	Ø10	Ø12	Ø16	Ø20	Ø25	Ø32
gede aanhechting	290	360	440	580	720	900	1160
dekte aanhechting	410	510	620	820	1020	1280	1640

Verlengingsfactor voor de laslengte

Overlappingsfactor	< 25%	33%	50%	> 50%
factor af	1,00	1,15	1,40	1,50

100% overlappende staven in een doorsnede
 Basis: laslengte $\times 1,15$

25% overlappende staven in een doorsnede
 Basis: laslengte $\times 1,10$



Beton

Ligpunten: Milieuklasse en bedekking op buitenste wapening (m)

alle aansluitingen tussen op werkdagen tijdstippen gestort beton opwerpen conform NEN-EN1992-1-1 art. 6.2.5(2) classificatie ruw

Zie ook IFC-model van Goudstikker - de Vries in het tabblad GDV onder parameter "Sterkteklasse"

betonstaal: B500	sterkteklasse	onder	boven	zijkant
Betonvloer/oor	C30/37	XC2	35	X(4-XS1)
Betonwanden	C30/37	XC2	45	XS1
Betonkolommen	C30/37	XC2	45	XS1

goudstikker | de vries

EEMSHAVEN; Pouw, nwb betoncasco
 tbv instalafie + koelwateropslag

opdrachtgever: Theo Pouw bv, te Utrecht

ontwerper: -

onderdeel: Wandaanzichten AS-3, AS 1-C, AS 1-A

Tuist: Ulfvoering

afleverdatum: 2023066

schaal: 150 / 120

datum: 14-03-2023

tekeningen: A0 (84x14,00)

tekeningnummer: U0-202

status: definitief

tekening: -

ontwerp: -

revisie: -

afgeleverd: -