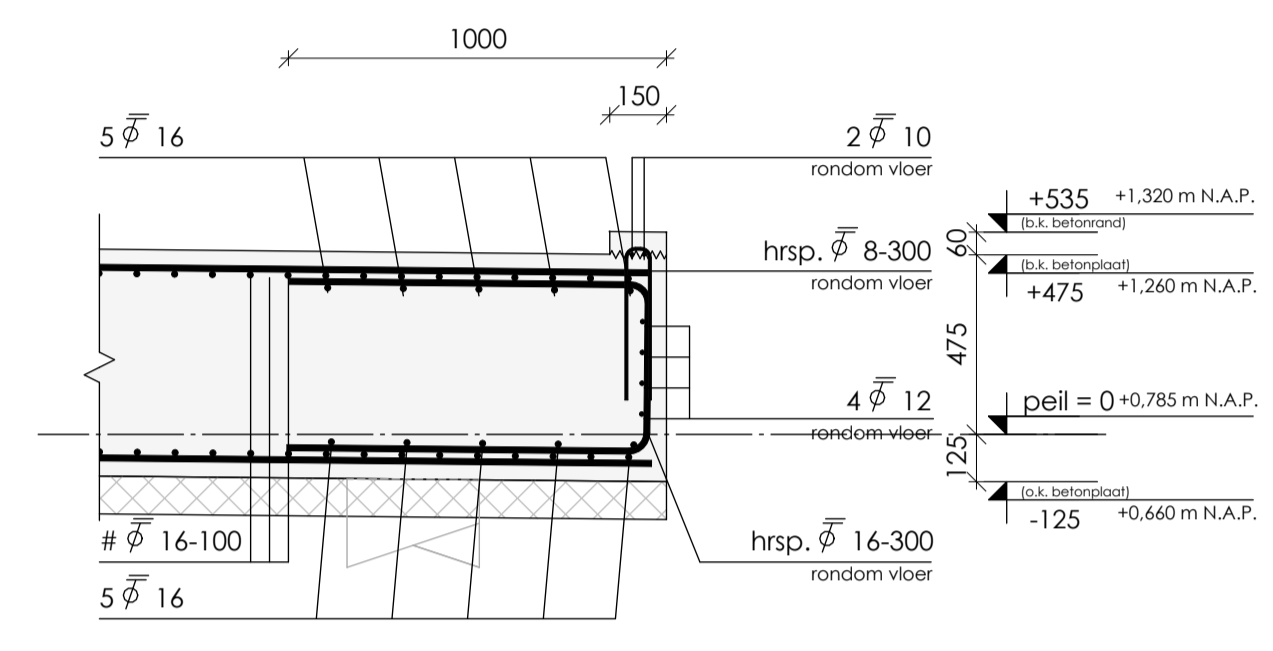


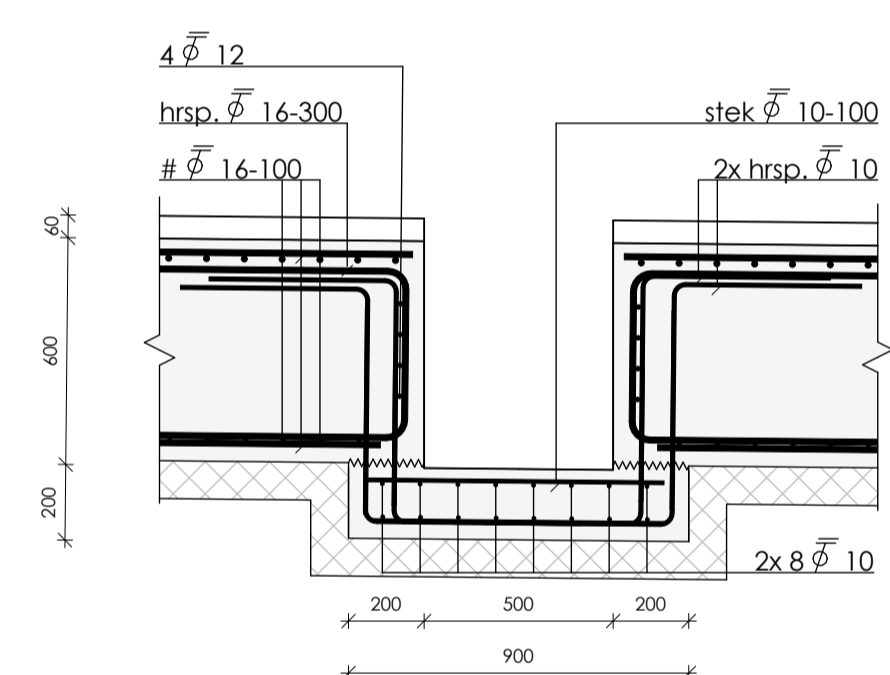
doorsnede W0.01 - hoog

schaal: 1 : 20



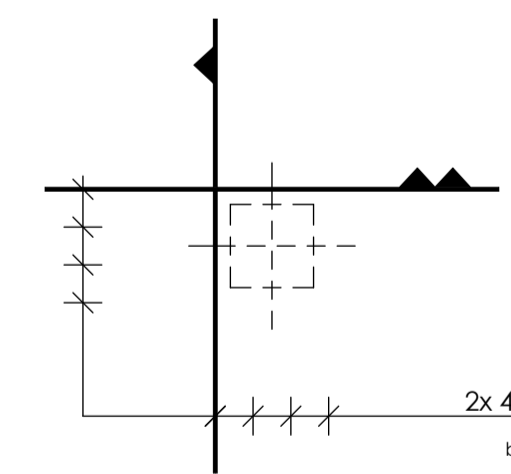
doorsnede W0.02 - laag

schaal: 1 : 20



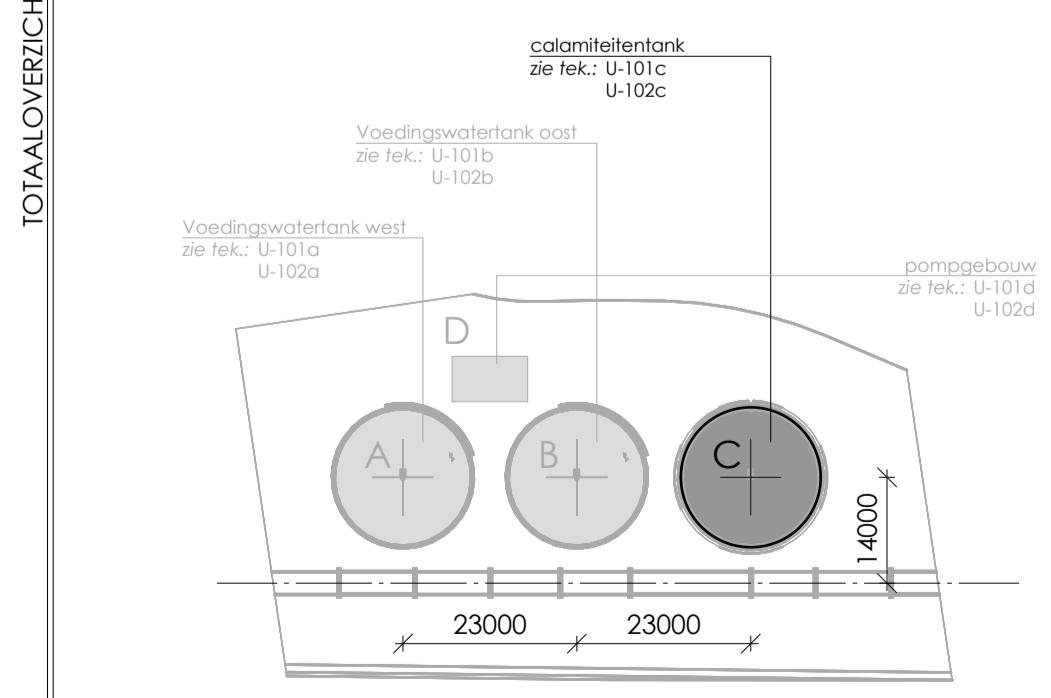
doorsnede W0.03

schaal: 1 : 20



bijlegwapening A

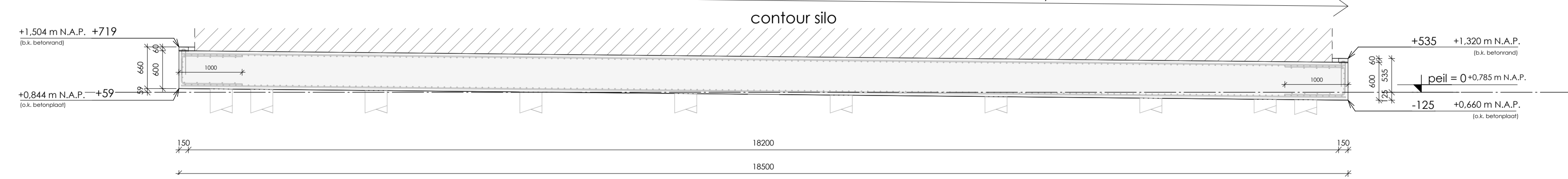
schaal: 1 : 20



CENTERPUNT TANKS	X	Y
voedingswater tank west	228.929.614,414 mm	581.485.697,056 mm
voedingswater tank east	228.951.069,808 mm	581.493.983,554 mm
calamiteitentank	228.972.525,202 mm	581.502.270,052 mm

begane grondvloer - calamiteitentank

schaal: 1 : 50



doorsnede 0.01

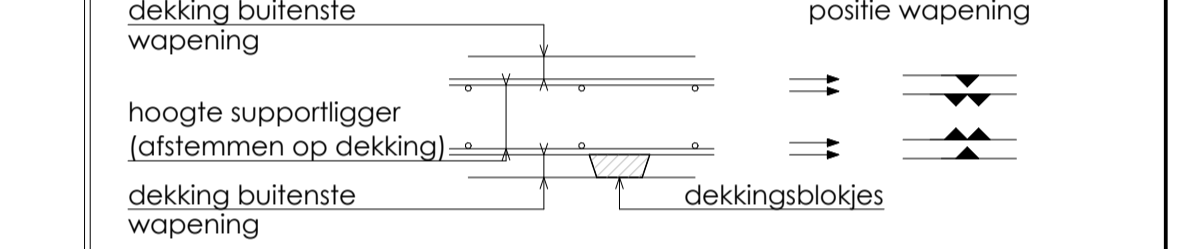
schaal: 1 : 50

RENVOCI

vloerdikte in mm.	var.	600	132	120	variabele bel. vloeren in kN/m ² (kar.)
b.k. ruwe betonvl.					permanente bel. in kN/m ² excl. eigen gewicht (kar.)
t.o.v. peil					

- DEKKINGSBLOKJES
- keuze aantal dekkingsblokjes: dekking altijd waarborgen
 - het aantal dekkingsblokjes moet ten minste bedragen: 1 per m² bekisting of werkvloer
 - de dekkingsblokjes mogen niet worden geplaatst: 1 per m² in elk vlak van een balk of kolom op minder dan 500 mm van elkaar op dezelfde staaf op minder dan 300 mm van dekkingsblokjes op nabijgelegen staven
 - gebruik van lijnvormige afstandhouders niet toegestaan, evenals het gebruik van linkers, betontegels en dergelijke als afstandhouders

- L.H.W. GESTORT BETON
- beton volgens NEN-EN 206-1 en NEN 8005
 - cement CEM III/B 42,5 LH HS
 - betonconstructie vervaardigen volgens NEN-EN 13670
 - wapening uitvoeren volgens NEN-EN 1992, NEN-EN 10080 en NEN 6008
 - kwaliteit betonstaal B500B
 - lassen verspreidend aanbrengen
 - algemene gegevens: eventuele hulpwapening is niet getekend
 - werkvloeren minimaal betonkwaliteit C12/15, milieuklasse X0 voor aanvullende eisen zie bestek
 - opgave van alle onderstempingsvoorzieningen dienen door de aannemer te worden aangeleverd ter goedkeuring aan de constructeur
 - loslengten, verankeringslengten en wapeningsdoorsneden (toepassen tenzij er op tekening anders is aangegeven)
- | staafdiameter | Ø8 | Ø10 | Ø12 | Ø16 | Ø20 | Ø25 | Ø32 | Ø40 |
|------------------------------|-----|-----|-----|-----|------|------|------|------|
| min. laslengte [mm] | 400 | 500 | 600 | 800 | 1000 | 1250 | 1600 | 2000 |
| doorsnede [mm ²] | 50 | 79 | 113 | 201 | 314 | 491 | 804 | 1256 |



constructiedeel	betonkwaliteit	milieuklasse	dekking in mm
betonvloer	C30/37	boven: XC4, XD3, XF4	40
		onder: XC4, XD3, XF4	40
betonwand		binnen:	
		buiten:	
betonbalk		boven:	
		onder:	
		zijkant:	
		rondom:	

- betonopstort
- opmerkingen: bovenstaande betondekking op buitenste wapening (opgave in millimeters) toeslagen i.g.v. oncontroleerbare oppervlakken zijn hierin verwerkt voor beugels aangegeven in plattegrond geldt; deze komen i.p.v. de beugels aangegeven in doorsneden balkwapening
- uitgangspunten:
 - bovengenoemde minimale betondekkingen zijn gebaseerd op de aanname dat het beton wordt gestort op een werkvloer (50 mm (schuim-)beton), harde isolatie of andere voorbereide ondergrond
 - indien direct tegen de grond wordt gestort, dient de dekking en totale betondikte met 50 mm te worden vergroot
 - bij storten tegen oneffen oppervlakken de dekking en constructie dikte eventueel vergroten met de grootste maattolerantie, maar met ten minste 10 mm (conform NEN-EN 1992 art. 4.4.1.3., opm. (4))

ALGEMEEN

- peil	= 0,785m + N.A.P.	(te controleren door opdrachtgever / gemeente)
- betrouwbaarheidsklasse	= RC 2	
- referentieperiode	= 50 jaar	
- windgebied	= II	
- omgeving	= onbebouwd, gesloten gebouw	

REVISIES

REV: DATUM:	GETEKEND:	GEZIEN:	OMSCHRIJVING:
-------------	-----------	---------	---------------

DEFINITIEF

UITVOERING

CONSTRUCTIE OVERZICHT
BEGANE GRONDVLOER - CALAMITEITENTANK

PROJECTLEIDER	DATUM	26-04-2023
CONSTRUCTEUR	SCHAAL	1:50
MODELLEUR	FORMAAT	A1
GEZIEN	REVISE	0

U-102C

22-3288

FUNDERING COSUN HOOGKERK
HOENDIEP 244
9745 EG GRONINGEN

FRISO BOUW GROEP B.V.
OSLOWEG 125
9723 BK GRONINGEN

DORHED 2
POSTBUS 258
9200 AG DRACHTEN
T: 0512 544888
E: DRACHTEN@W2N.NL
T: WWW.W2N.NL

deze constructiekening blijft ten alle tijden eigendom van W2N Engineers B.V. en mag zonder schriftelijke toestemming niet worden gekopieerd of gewijzigd noch ter moge worden gegeven noch ten behoeve van desden worden gebruikt