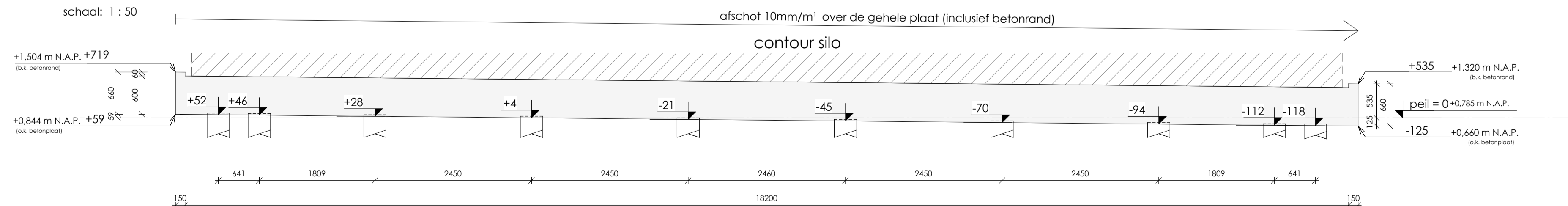


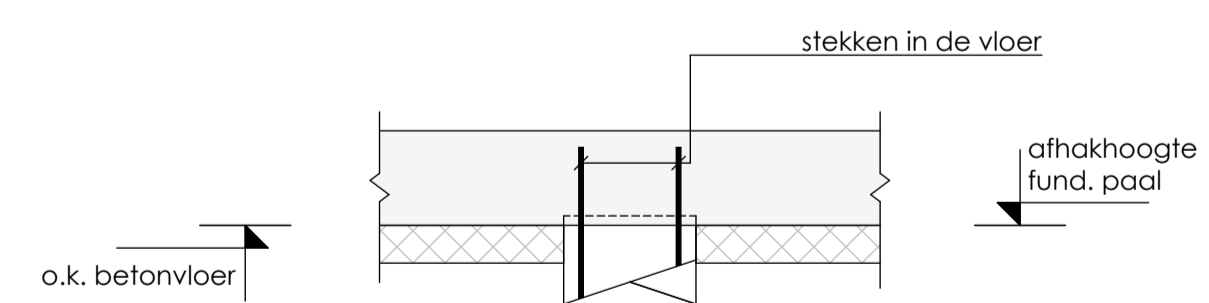
**palenplan - calamiteitentank**

schaal: 1 : 50



**doorsnede 0.01**

schaal: 1 : 50



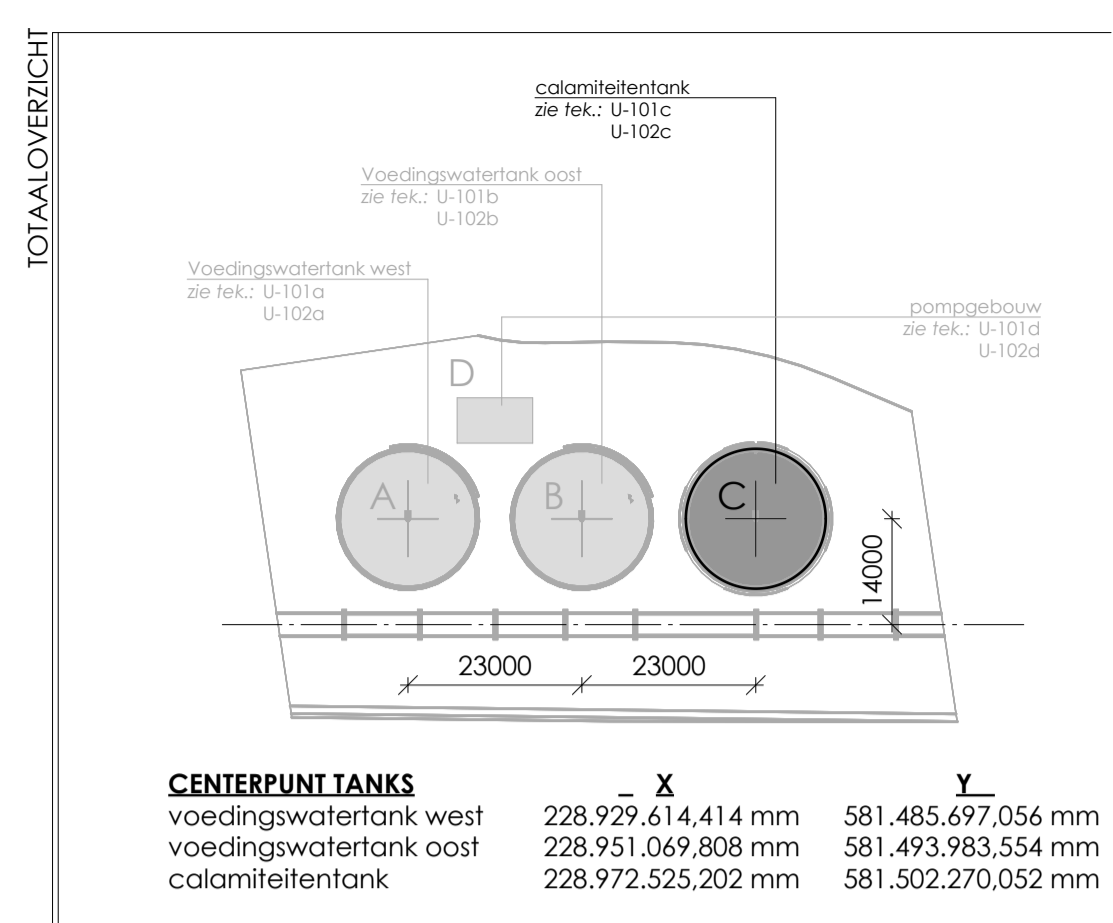
**alg. detail verankering fund. paal in vloer**

schaal: 1 : 20

**totaal aantal palen t.b.v. calamiteitentank  
let op!**

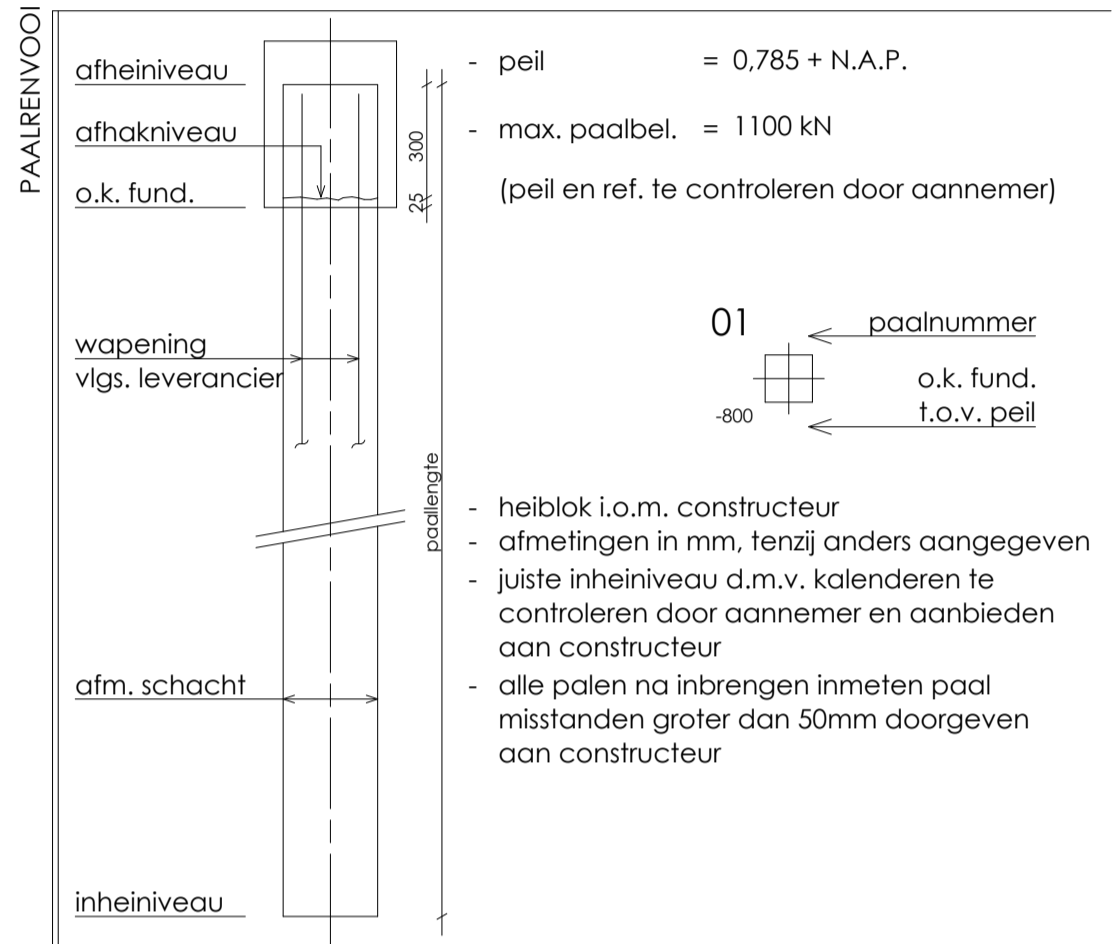
afhakkingshoogte conform langdoorsnede/plattegrond

aardpalen, t.b.v. ringleiding



**CENTERPUNT TANKS**

	X	Y
voedingswater tank west	228.929.614,414 mm	581.485.697,056 mm
voedingswater tank oost	228.951.069.808 mm	581.493.983,554 mm
calamiteitentank	228.972.525,202 mm	581.502.270,052 mm



type	aantal	afmeting	paal lengte	inheiveau t.o.v. N.A.P.	peil t.o.v. N.A.P.	o.k. fundering t.o.v. peil
type 3	48	350	22500	-21000	+785	var. zie plg.
type 6	4	350	22500	-21000	+785	var. zie plg.
totaal: 52						

**SONDERINGEN**

- de gegevens op deze tekening zijn gebaseerd op het grondonderzoek dat verricht en opgesteld is:
- door Koops grondmechanica B.V.
- rapportnr. 5403
- datum 08 november 2022
- inheiveau volgens gebieden aangegeven in plattegrond en/of gegevens uit palenstaat
- de op deze tekening aangegeven posities van de sonderingen, zijn gebaseerd op de situatietekening opgenomen in het hier boven genoemde rapport
- plaats sondering met bijbehorend nummer de plaats van de sonderingen dient ter indicatie
- plaats boringen met bijbehorend nummer de plaats van de boringen dient ter indicatie
- begrenzing inheiveau

**ALGEMEEN**

- **peil** = 0,785m + N.A.P. (te controleren door opdrachtgever / gemeente)
- betrouwbaarheidsklasse = RC 2
- referentieperiode = 50 jaar
- windgebied = II
- omgeving = onbebouwd, gesloten gebouw

REV: DATUM: GETEKEND: GEZIEN: OMSCHRIJVING:

**DEFINITIEF**

**UITVOERING**

**CONSTRUCTIE OVERZICHT**

**PALENPLAN - CALAMITEITENTANK**

PROJECTLEIDER: DATUM: 26-04-2023  
CONSTRUCTEUR: SCHAAL: 1:50  
MODELLEUR: FORMAAT: A1  
GEZIEN: REVISIE: 0

**U-101C**

**22-3288**

**FUNDERING COSUN HOOGKERK**

**HOENDIEP 244**

**9745 EG GRONINGEN**

**FRISO BOUW GROEP B.V.**

**OSLOWEG 125**

**9723 BK GRONINGEN**

deze constructietekening blijft ten alle tijden eigendom van W2N Engineers B.V. en mag zonder schriftelijke toestemming niet worden gekopieerd of gewijzigd noch ter moge worden gegeven noch ten behoeve van desden worden gebruikt